

保田遊水地工事ニュース

工事：大和川保田遊水地水路設置他工事【(株)米杉建設】



現在の作業状況



○10月の作業は遊水地内の既存構造物の取壊し・処分、遊水地内を掘削するとともに改良ヤードへ運んだ土砂を堤防の盛土材として利用できるように改良を行っています。

掘削土の中に混在する大きな石を取り除き土砂改良を行っています。

令和5年10月2日 撮影



遊水地内の掘削状況。

取り壊した構造物を搬出処分します。

○ボランティア活動

川西町ふれあいセンターの玄関周辺の草刈り作業を行いました。



工事：大和川保田遊水地内水取込樋門築造他工事【(株)森下組】

進捗と今後の工事予定

- 9月27日(水)にアスファルト舗装工、9月28日(木)に区画線工が完了し、10月17日9時に完成・共用開始しました。それに伴い、県道を掘削し、ボックスカルバートの施工を進めます。
- 内水樋門上屋の工事が完了し、現在ゲート操作用の昇降設備を残置しております。
- 周囲堤西側の築堤盛土の施工を10月23日から開始し、来年3月中旬頃完成予定です。

現在の進捗と今後の予定

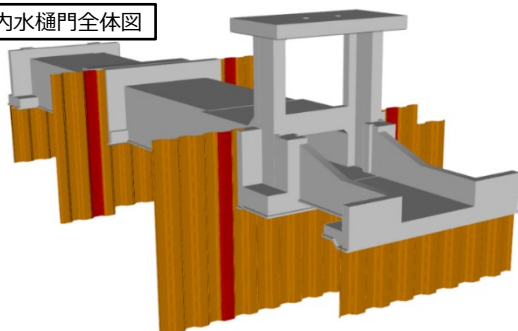
- ・9月27日、28日
アスファルト舗装、区画線の設置完了
- ・10月4日、5日
ガードレール設置
- ・10月7日より
安全設備を設置
- ・10月17日
迂回路へ切替を実施

大変ご迷惑をおかけしますが
ご協力の程よろしくお願い致します。



当工事での内水取込樋門の施工が完了しました！

内水樋門全体図



9月14日に外部足場を解体し、内水樋門上屋新築工事完了しました。

ゲートを操作するための昇降設備は残しており、いつでもゲートを開け閉めできるような状態にしております。

現在はほとんど地中に埋まっていますが樋門の全体はこのようなものになっています。



今後の周囲堤の施工について

10月23日より遊水地周囲堤の築堤盛土の施工を開始しました。西側からボックスカルバート・復旧工施工範囲までの間を先に施工しボックスカルバート・復旧工完了後、1月中旬より残りの周囲堤の施工を行い3月中旬に周囲堤完成予定です。

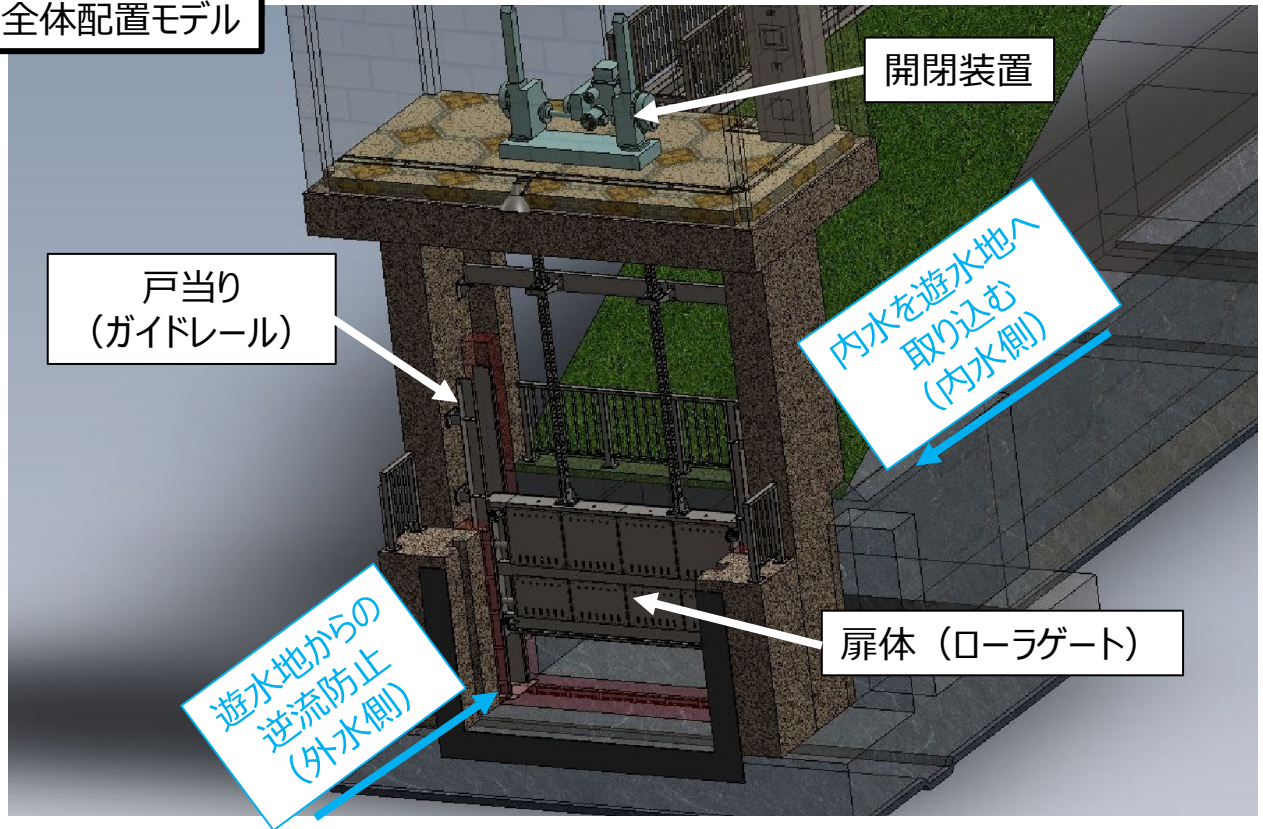
(株)森下組ホームページにて
随時工事レポートを掲載しています。
最新版を令和5年10月13日に更新しました。
右記QRコードを読み取ると
スマートフォンからご覧いただけます♪



樋門ゲート設備とは？

樋門ゲート設備は基本的には扉体、戸当り、開閉装置で構成されています。
本工事の扉体形式はローラゲートが採用されており、扉体の役割としては止水を目的とし、
河川の状況に合わせ上下に開閉をおこないます。

全体配置モデル



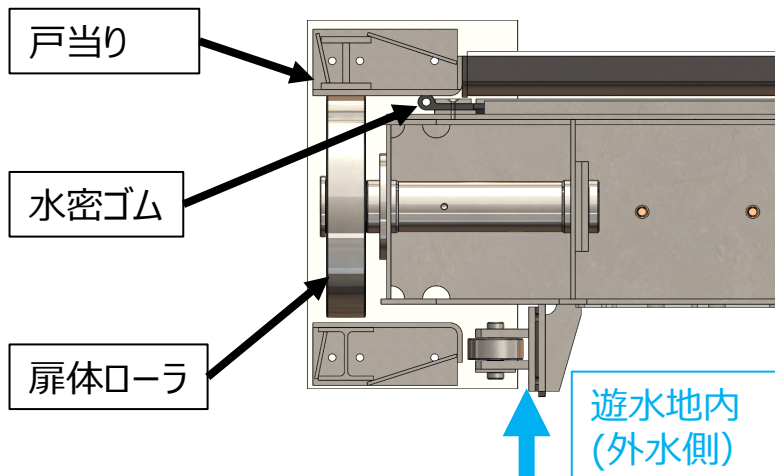
ローラゲートとは？

ローラゲートは、ゲート形式のひとつであり、扉体（ひたい）の上下操作を行う際に扉体に取り付けられたローラが、戸当りと呼ばれるゲートのガイドレールと接触し、回転することによりスムーズな上下操作が可能となります。

ローラの有無で摩擦力を減らすことができるので開閉装置を小型化できます。

断面モデル

暗渠(内水側)



「ローラー」ではなく、「ローラ」のように、工業分野では3音以上の用語には伸ばし棒を省くルールがある。

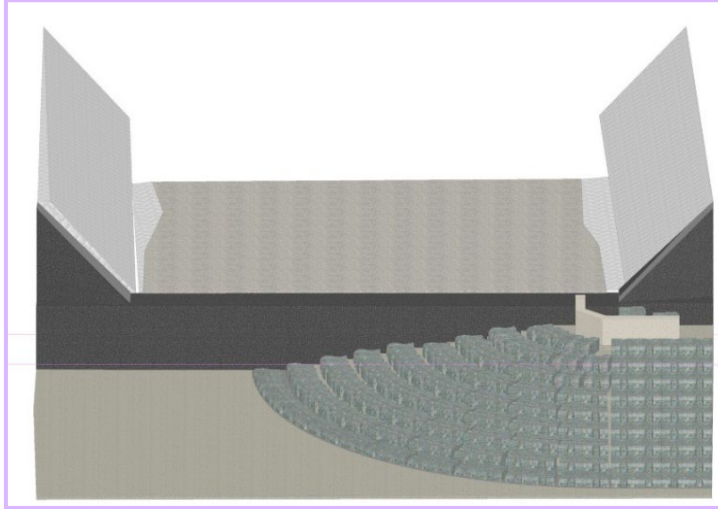
工事：大和保田遊水地掘削築堤他工事【(株)中和コンストラクション】

○棚田式魚道 完成予想図

先月号では、この工事の図面をそのまま掲載いたしました。今月はそこから進化させ魚道を**3次元モデル(CIM)**にしました！

また、CIMについては来月以降、詳しく説明したいと思います！！

魚道 3次元モデル



○今後の作業

・10月10日から魚道ブロック施工部周辺の草刈などに着手しています。

職員紹介



・名前 村上 涼介(23歳)

・入社 令和5年4月1日

・生年月日 2000年5月6日

・好きな食べ物 焼肉 🍖

・特技 柔道

18年間程続けてました！！

写真からわかるように**楽しく**現場監督してます ✨ by 現場代理人

【問い合わせ先】

(注意) 記載内容は、今後変更することがあります。

●事業計画に関すること 大和川河川事務所 工務課
〒582-0009 大阪府柏原市大正2丁目10番8号
TEL / 072-971-1381 (代)

●工事・現場に関すること 大和川河川事務所 王寺出張所
〒636-0002 奈良県北葛城郡王寺町王寺1-13-8
TEL / 0745-73-6571