

平成26年度 紀の川流域懇談会

工事状況等について報告

近畿地方整備局

1. 平成26年度の工事状況

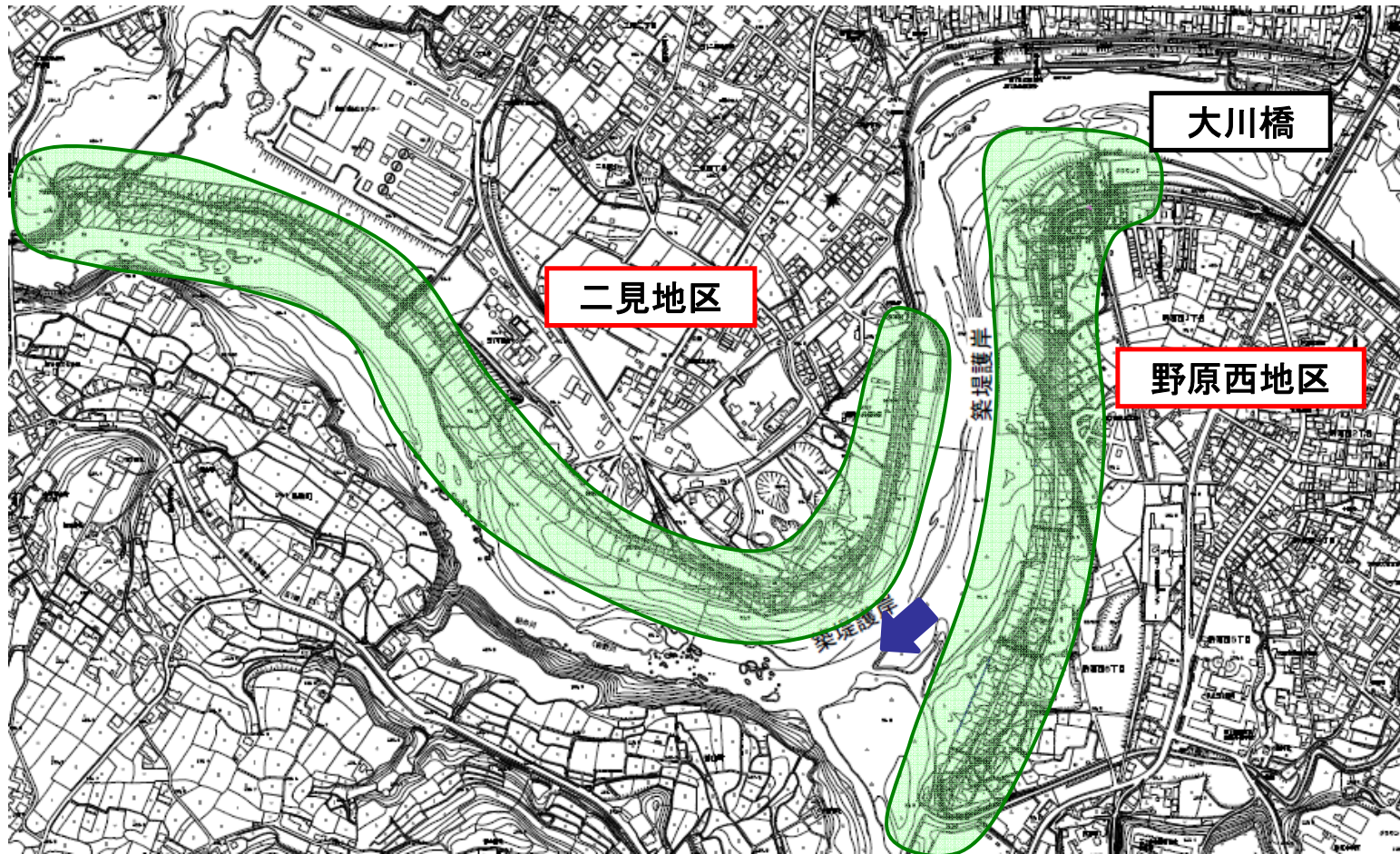


平成26年度の主な工事箇所



二見・野原地区堤防整備

・治水安全度、人口、資産の状況、土地利用状況等を踏まえ、二見・野原地区（五條市）の無堤部対策（築堤護岸、用地取得）を推進している。



築堤部の平面図

2. 主な工事箇所概要（二見・野原地区堤防整備）



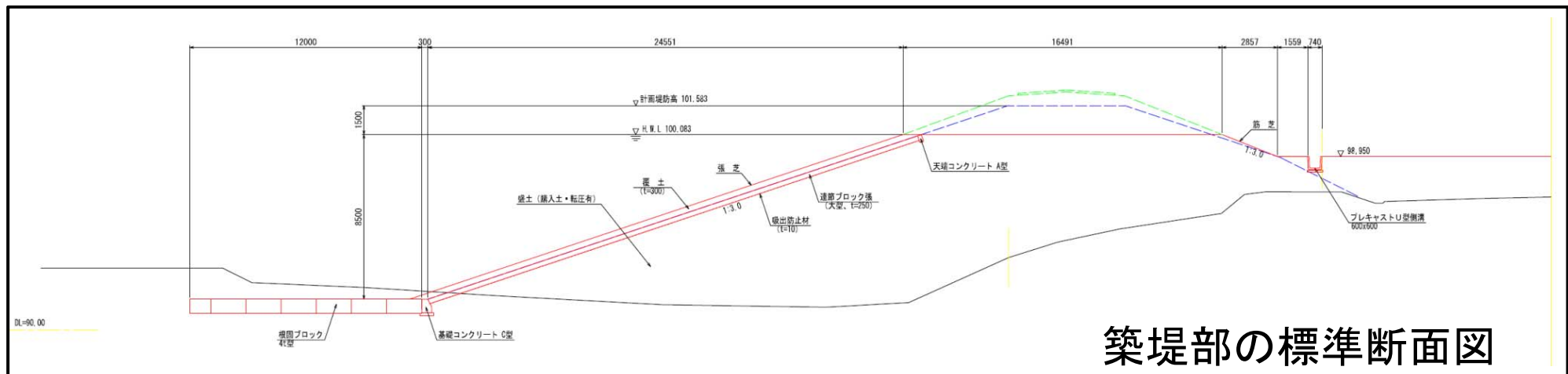
二見・野原地区堤防整備



二見地区施工前



二見地区施工状況（H27.1月末現在）

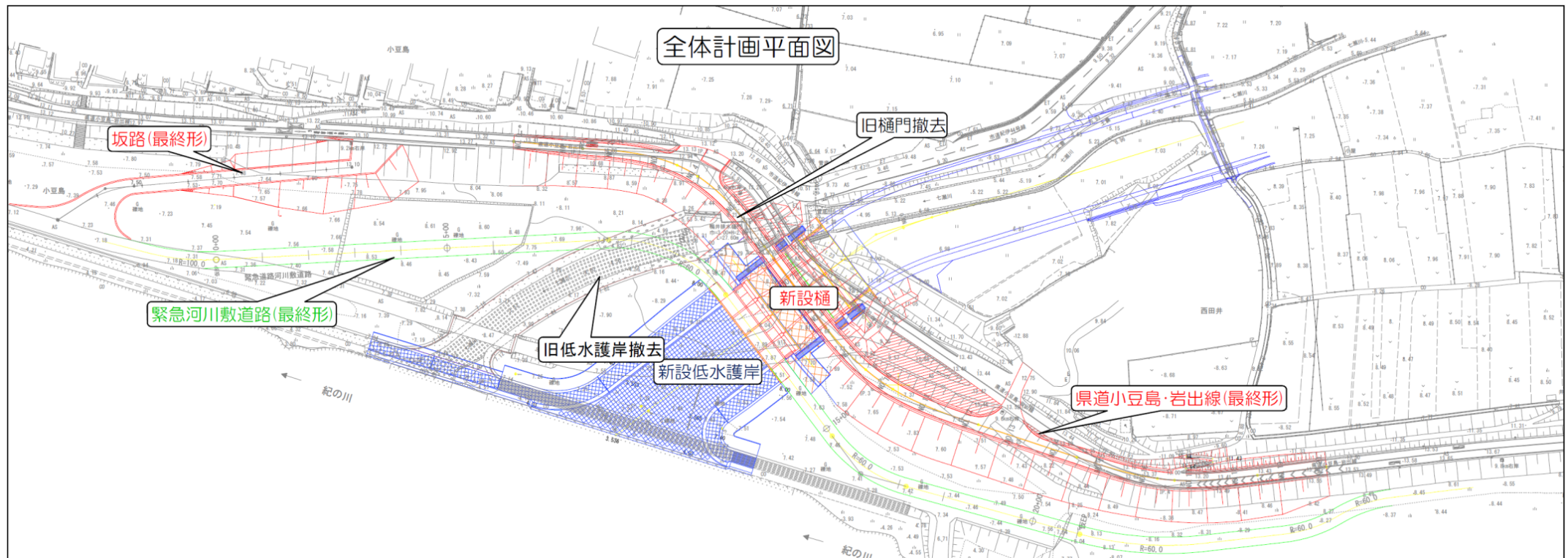


2. 主な工事箇所概要（七瀬川合流部樋門整備）



七瀬川合流部樋門整備

- ・流下能力が不足している七瀬川について、支川の県管理区間の改修と一体的に合流点処理（鴨居樋門の改築）を推進している。



七瀬川合流点（鴨居樋門）の平面図

2. 主な工事箇所概要（七瀬川合流部樋門整備）



七瀬川合流部樋門整備



七瀬川合流点付近の現況

2. 主な工事箇所概要（七瀬川合流部樋門整備）



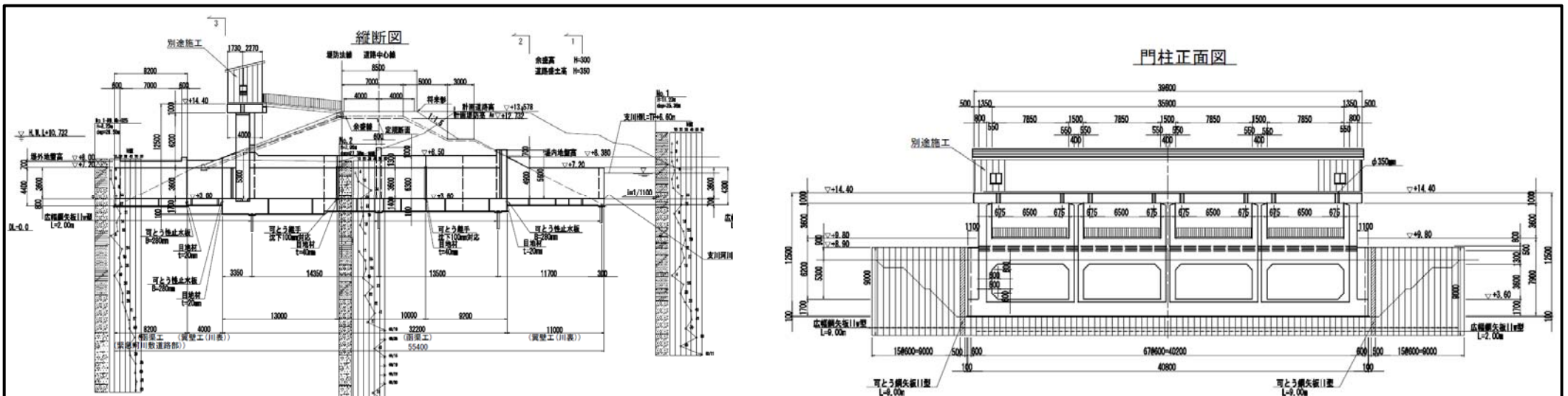
七瀬川合流部樋門整備



旧鴨居樋門



樋門施工状況 (H27.1月末現在)



鴨居樋門縦断面図(左)、正面図(右)

3. 災害復旧工事



災害復旧工事

・平成25年9月15日に台風18号出水によって被災した4箇所への復旧工事を推進している。

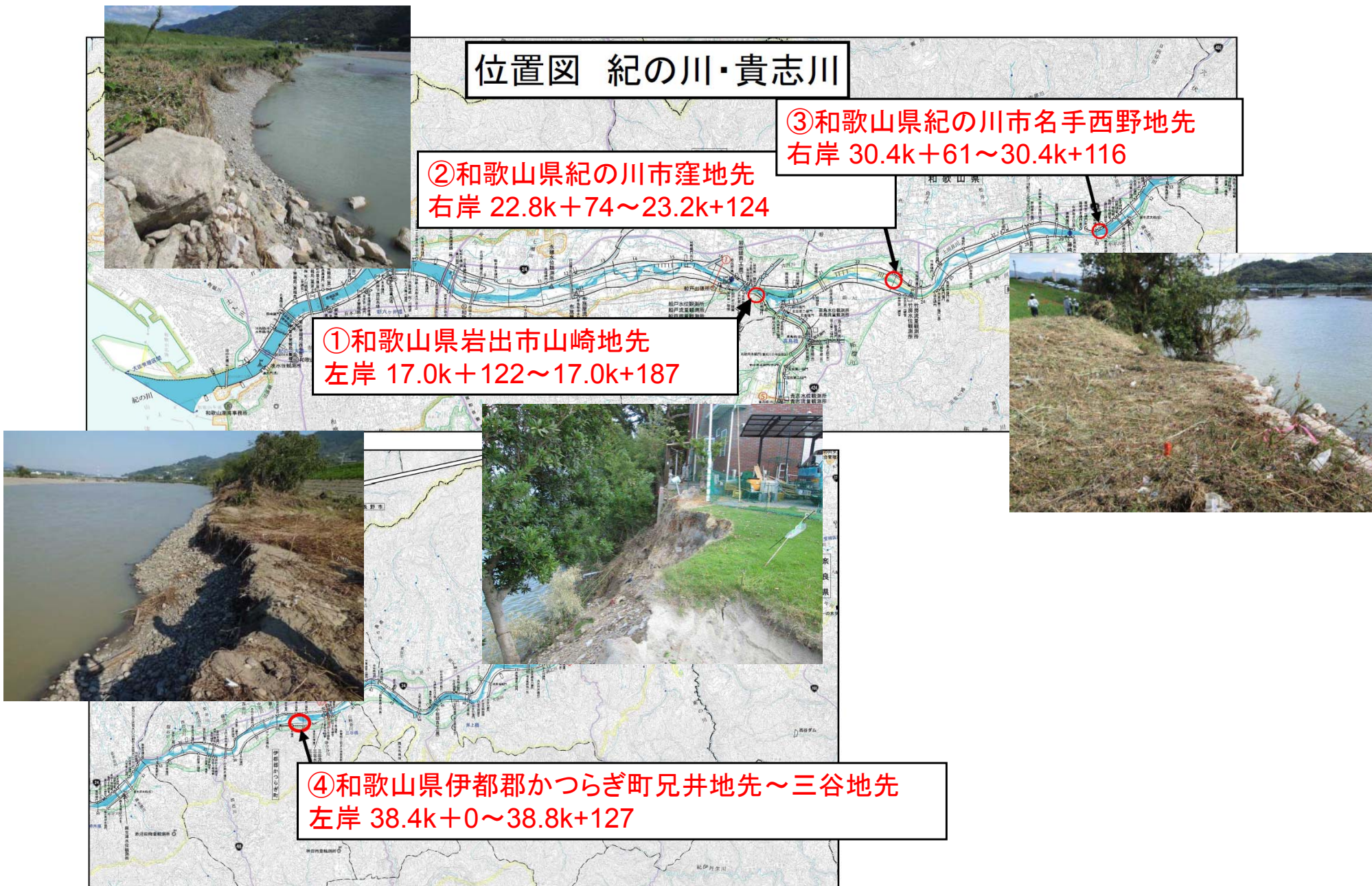
位置図 紀の川・貴志川

③和歌山県紀の川市名手西野地先
右岸 30.4k+61~30.4k+116

②和歌山県紀の川市窪地先
右岸 22.8k+74~23.2k+124

①和歌山県岩出市山崎地先
左岸 17.0k+122~17.0k+187

④和歌山県伊都郡かつらぎ町兄井地先~三谷地先
左岸 38.4k+0~38.8k+127



3. 災害復旧工事（兄井地区災害復旧工事）



災害復旧工事

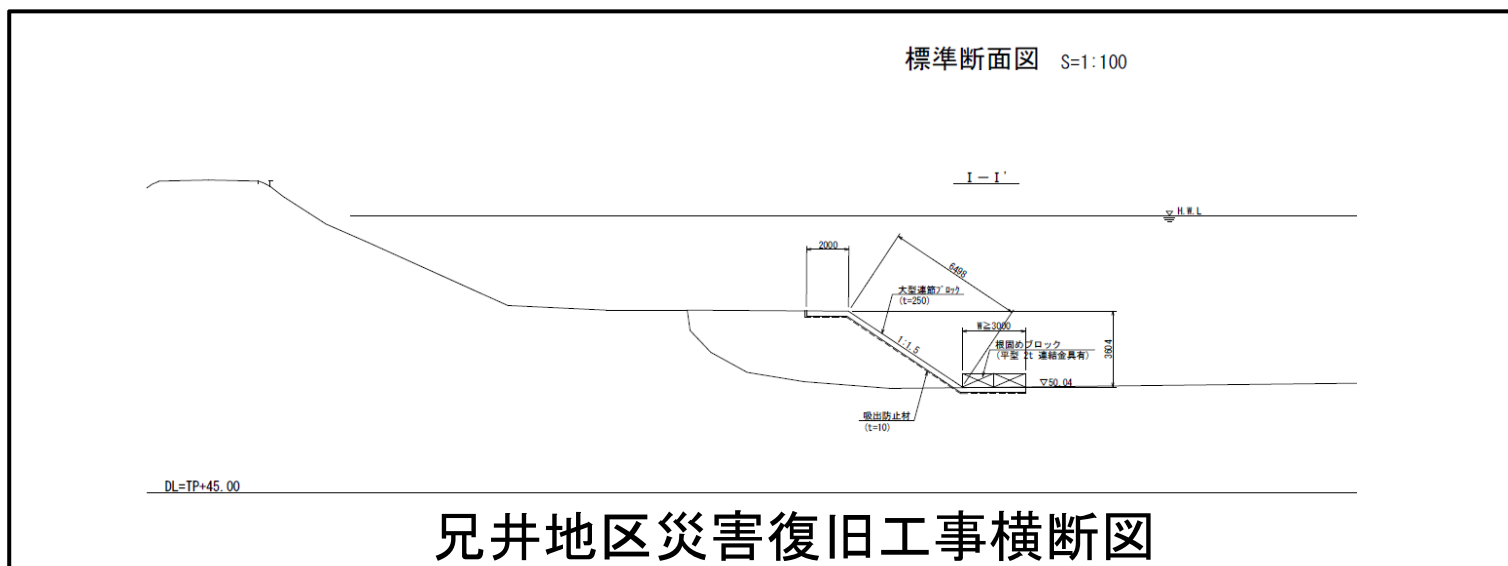
・平成25年9月15日に台風18号出水によって被災した箇所の復旧工事を推進している。



兄井地区被災状況



兄井地区施工状況(H27.1月末現在)

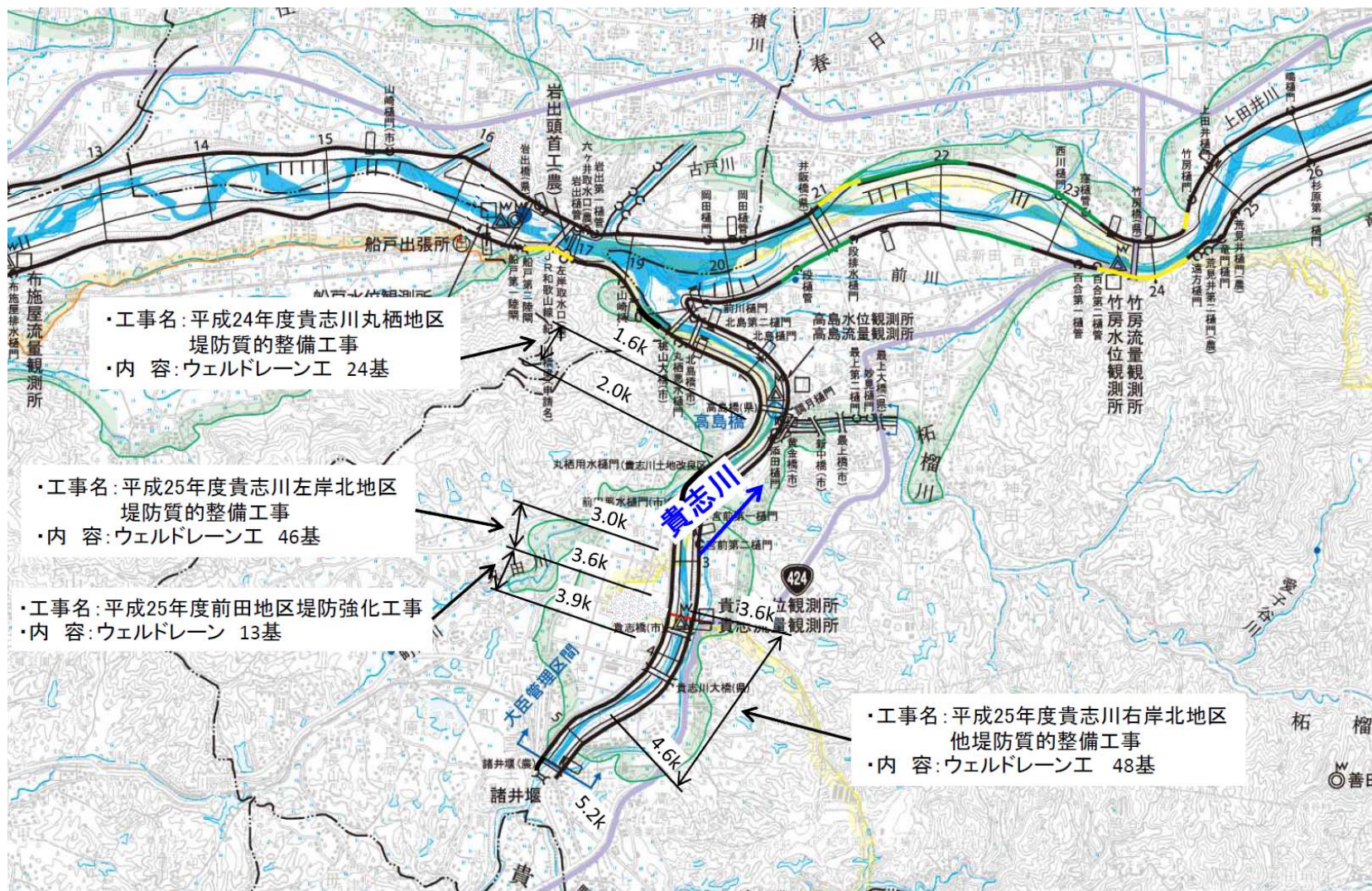


4. 貴志川堤防強化工事（平成25年度完了）



貴志川堤防強化工事

- ・貴志川では、耐震性向上等を目的として、堤防の強化を推進している。



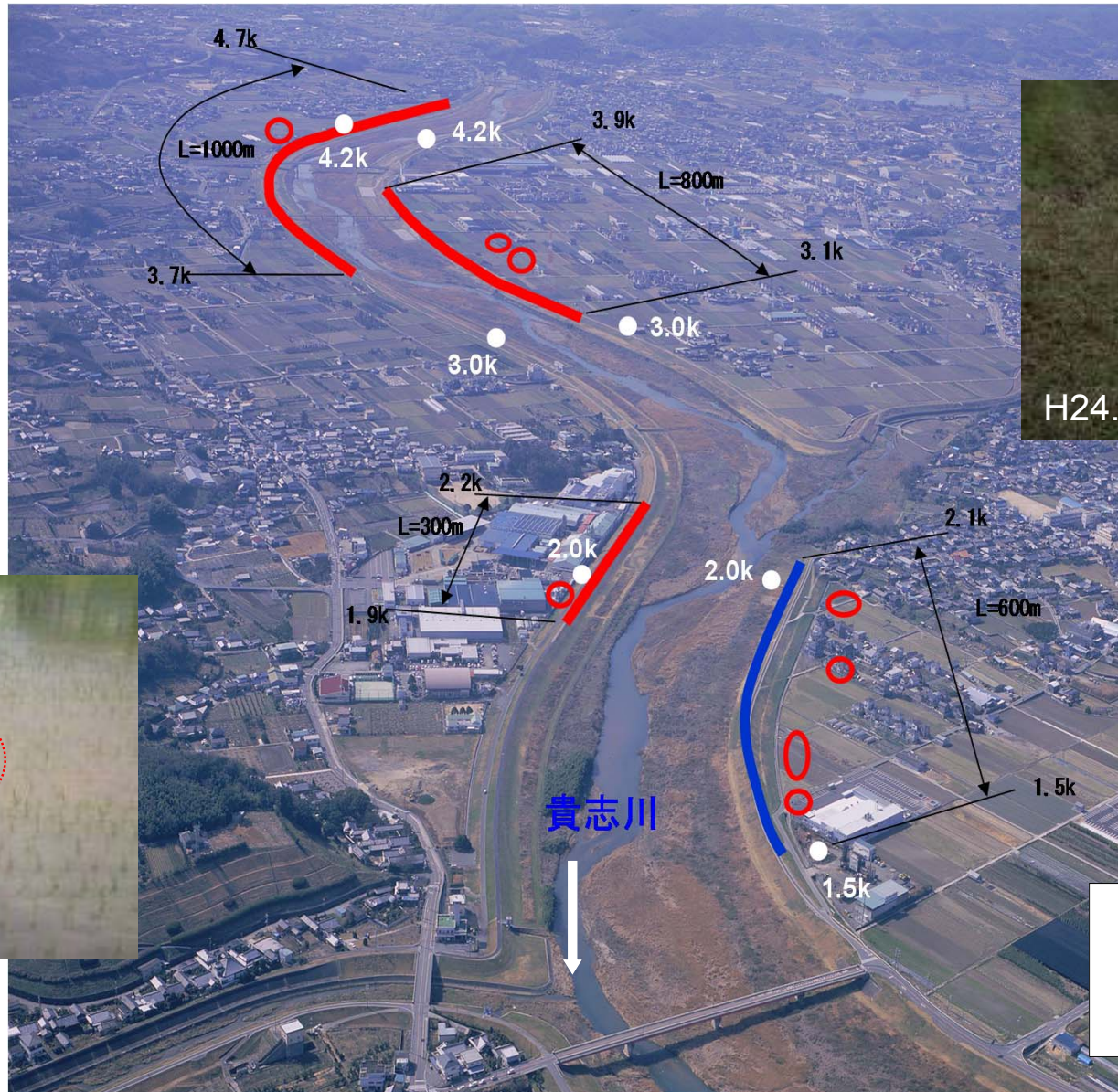
貴志川堤防強化工事 位置図

4. 貴志川堤防強化工事（平成25年度完了）



貴志川堤防強化工事

- ・平成23年 台風12号、平成24年 台風4号により相次いで漏水被害が発生した。
- ・平成24年度より貴志川の漏水対策に着手し、平成25年度に完了した。



H24.6出水漏水被害



H23.台風12号漏水被害

- : H24対策実施箇所
- : H25対策実施箇所
- : 漏水発生箇所

4. 貴志川堤防強化工事（平成25年度完了）

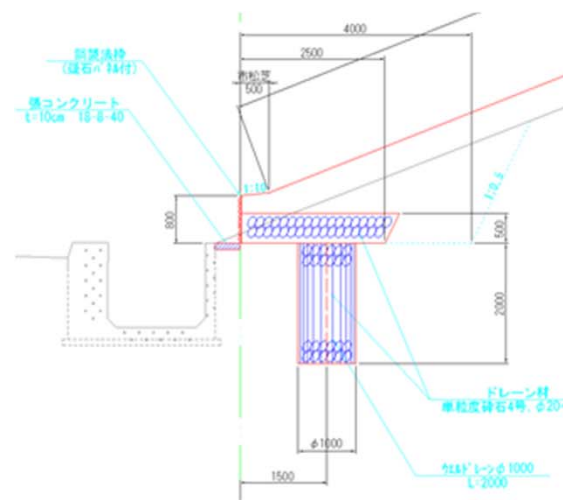
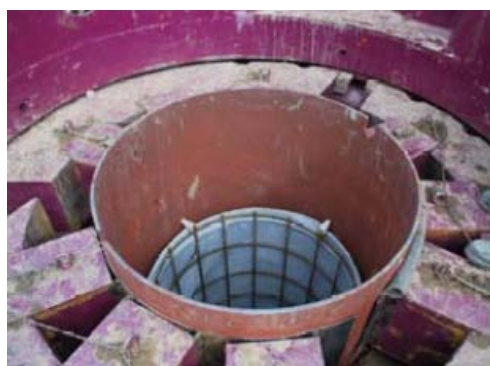


貴志川堤防強化工事

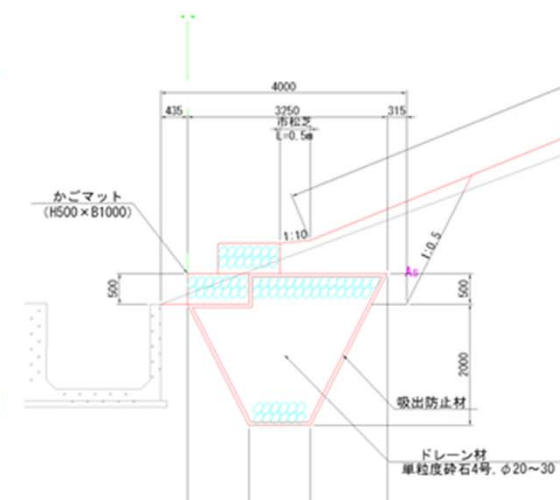
・「ウェルドレーン工法」や「連続ドレーン工法」によって堤防強化を実施している。

①鉄筋カゴの据付状況

(φ=900mm)



ウェルドレーン工法



連続ドレーン工法

②ドレーン材の充填

(単粒度砕石 20~30mm)



③ケーシングの引き抜き



④ウェルドレーン完成



貴志川堤防強化工事の工法と施工状況