

| |
|---------|
| 近畿地方整備局 |
| 滋賀国道事務所 |
| 資料配付 |

| | |
|----|-----------------|
| 配布 | 平成 19 年 6 月 9 日 |
| 日時 | 14 時 10 分 |

| | |
|----|-----------------------------------|
| 件名 | 国道1号「白川橋」アーチ端部支柱部材損傷に伴う交互通行規制について |
|----|-----------------------------------|

| | |
|----|---|
| 概要 | <p>橋梁点検により白川橋アーチ端支柱部材に腐食による損傷箇所が発見され、応急対応のために、6月9日15時から白川橋を上下線交互通行に規制します。</p> <p>・損傷発生場所： 滋賀県甲賀市土山町大字南土山～ 滋賀県甲賀市土山町大字前野</p> <p>・損傷規模： 白川橋 L=109.6mの4本のアーチ端支柱の端部材について、腐食による損傷が発生している。</p> <p>・規制解除の見通し：平成19年6月9日本日中に解除する予定</p> <p>・詳細は別紙</p> |
|----|---|

| | |
|------|--|
| 取り扱い | |
|------|--|

| | |
|------|-----------|
| 配布場所 | 滋賀県政記者クラブ |
|------|-----------|

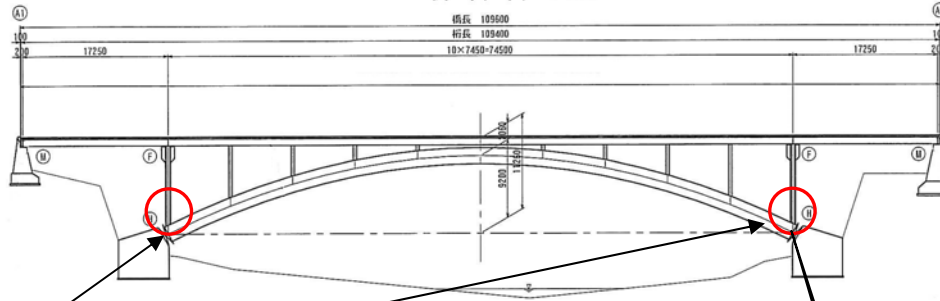
| | |
|-------|---|
| 問い合わせ | <p>国土交通省 近畿地方整備局 滋賀国道事務所</p> <p>(TEL 077 - 523 - 1741 (代))</p> <p>副所長 伊勢 達男 (内205)</p> <p>管理第二課長 中村 一敏 (内441)</p> |
|-------|---|

図-1 位置図



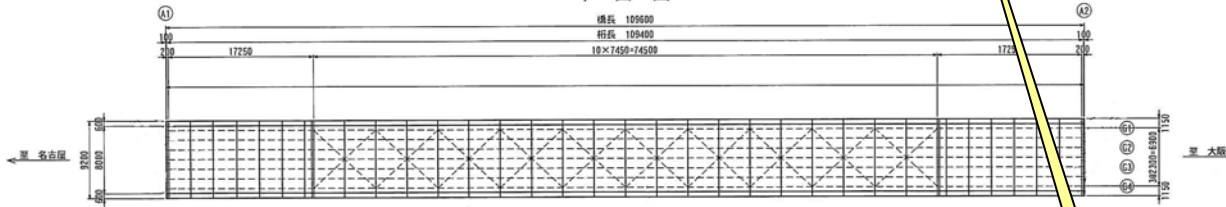
白川橋 一般図 S=1/250

側面図 S=1/250

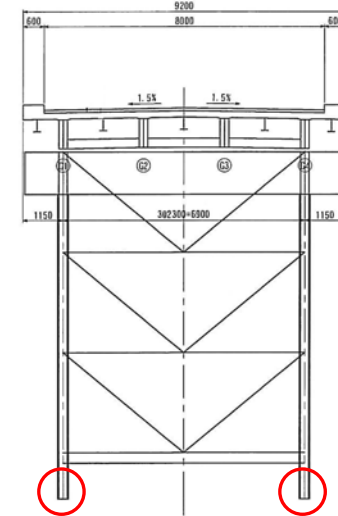


損傷箇所

平面図 S=1/250



アーチ部断面図 S=1/60



損傷箇所

