

令和5年 1月26日 14時30分
近畿地方整備局
姫路河川国道事務所

国道2号バイパス全線（加古川バイパス・姫路バイパス・
太子竜野バイパス）、国道29号バイパス全線（姫路西バイパス・
姫路北バイパス）の通行止めについて
（第2報）

令和5年1月24日（火）20時30分より実施しております、国道2号バイパス全線（一部ランプを除く）、国道29号バイパス全線の通行止めにおいて、集中的な除雪作業が完了したため、1月26日（木）14時30分に通行止めを解除しました。なお、通行止め解除となる区間及びランプ箇所については、別紙1及び別紙2をご確認ください。

一台でも自力走行不能な車両が発生すると、長時間の渋滞や通行止めにつながる恐れがあります。お出かけ前に、最新の気象予測や道路交通情報をご確認いただくとともに、早めのタイヤチェーン装着をお願いします。

- 冬の道路情報（近畿地整）<<https://www.kkr.mlit.go.jp/road/disaster/yukihenosonae.html>>
- 管内の道路状況について
 - 道路情報提供システム <<http://road.kkr.mlit.go.jp/road/>>
 - 姫路河川国道事務所Twitter <https://twitter.com/mlit_himeji>
 - 姫路河川国道事務所ホームページ <<https://www.kkr.mlit.go.jp/himeji/index.php>>

<取扱い>—

<配布場所> 兵庫県政記者クラブ 中播磨県民局庁舎内記者室 西播磨県民局庁舎内記者室

<問合せ先>

国土交通省 近畿地方整備局 姫路河川国道事務所
副所長 竹田 佳宏（たけた よしひろ）
道路管理第二課長 田尻 尚登（たじり ひさと）
電話：079-282-8211

1月26日(木) 14時30分以降に通行止めを解除した区間

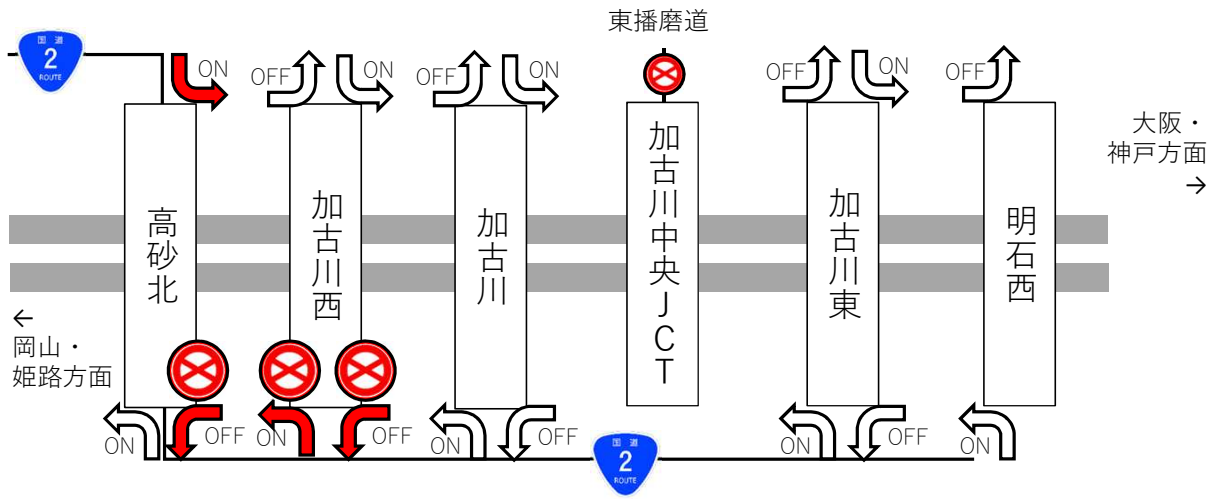
- ・国道2号バイパス:加古川バイパス、姫路バイパス、太子竜野バイパス(明石西～門前)の**本線**及び**一部ランプ**(別紙2参照)
- ・国道29号バイパス:姫路西バイパス、姫路北バイパス(上太田JCT～下伊勢ランプ)



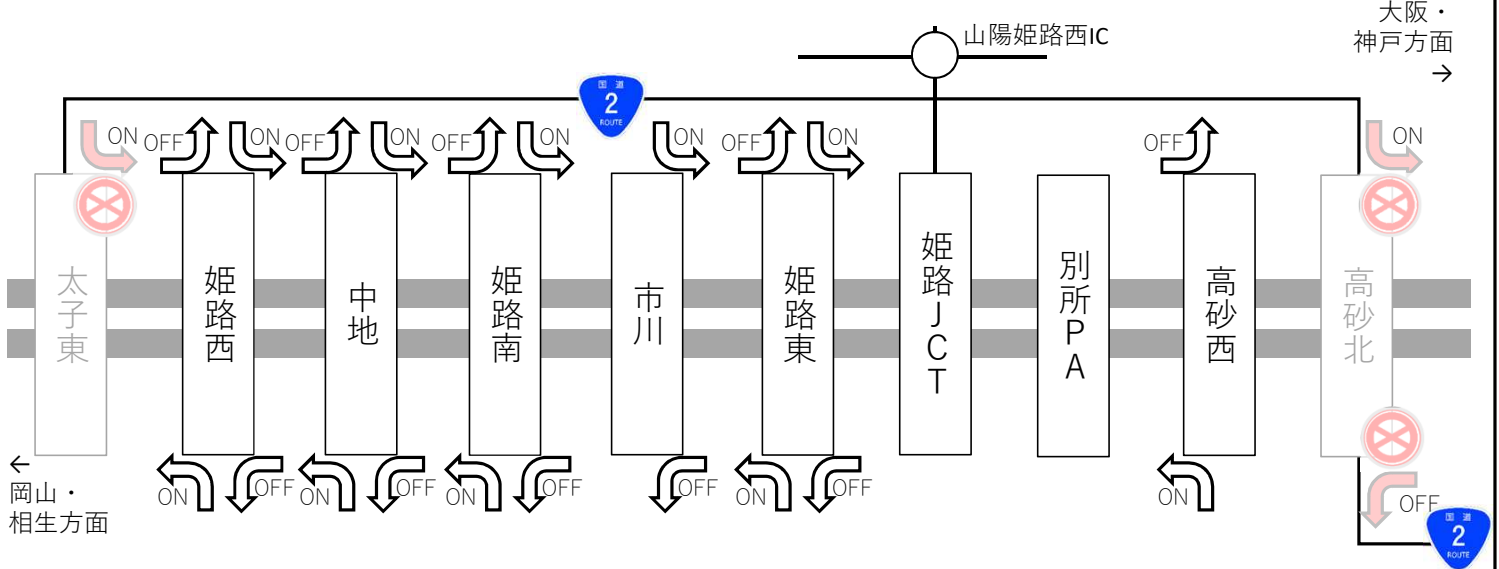
※国道2号バイパスの通行止めを解除したランプ及び引き続き通行止めのランプについては別紙2を参照ください。

国道2号・29号だけではなく周辺の道路についても通行止めになっている可能性がございますので、最新の道路情報をご確認いただきますようお願いいたします。

加古川バイパス



姫路バイパス



太子竜野バイパス・姫路西バイパス

