

第 10 章 伏せ越し

第 1 節 基本事項	1
1. 定義	1
2. 適用基準等	1
3. 設計の手順	1
4. 設置位置	1
5. 方 向	1
6. 深 さ	2
第 2 節 構 造	3
1. 概 要	3
2. 函 渠	4
2-1 構 造	4
2-2 函渠断面	4
2-3 函渠長と継手	5
3. マンホール	5
3-1 位 置	5
3-2 断 面	5
3-3 高 さ	6
4. 制水ゲート	7
5. スクリーン	7
6. 翼 壁	7
7. 遮水壁	7
7-1 遮水壁	7
7-2 遮水工	8
8. 基礎	8
9. 護岸等	8
9-1 河川の護岸等	8
第 3 節 設 計 (標準)	8
1. 設計荷重	8
2. 設計計算	8

第 10 章 伏せ越し

第 1 節 基本事項

1. 定義

伏せ越しとは、用水施設又は排水施設である開渠が、河川法の適用を受ける河川と交差する場合において、逆サイフォン構造で河底を横過する工作物で、施工方法が開削工法によるものをいう。

開水路である用水路又は排水路が河川と交差する場合には、対岸の地形が低い場合、逆サイホンで河川を自然流下で横過させることが多い。

なお、河底を横過する地下鉄、道路、上下水道、工業用水道、石油パイプライン等の工作物で、シールド工法および推進工法(小口径推進工法を含む)によるものは、「河底横過トンネル」と呼び、伏せ越しとは区別することとしている。

出典:[1.]
改訂解説・河川管理施設等構造令 第 68 条
解説(H12.1)P333
一部加筆

出典:[1.]
改訂解説・河川管理施設等構造令 第 68 条
解説(H12.1)P334

2. 適用基準等

表 1-2-1 示方書等の名称

指 針・要 綱 等	発行年月日	発 刊 者
改訂解説・河川管理施設等構造令	平成 12 年 1 月	日本河川協会
河川砂防技術基準(案)同解説 設計編 I	平成 9 年 10 月	〃
改訂解説・工作物設置許可基準	平成 10 年 11 月	国土技術研究センター
その他関係法令等	-	-

3. 設計の手順

伏せ越しの設計の手順は、原則として樋門に準じるものとする。

4. 設置位置

伏せ越しの設置位置は、以下に示すことを考慮し選定するものとする。

- ① 狭窄部、支派川の分合流点付近、湾曲部、水衝部、河床変化点を極力避ける。
- ② 河床の変動が少なく、河状の安定した地点で地盤が良好な地点とする。ただし、河床変動の著しい箇所には伏せ越しを設ける場合には、上下流部に必要に応じ護床工を設けるものとする。
- ③ 河川に設けられる他の工作物(床止め、堰、橋梁、水門、樋門等)に支障を及ぼさない範囲以上離れた位置とする。
- ④ 将来の河川改修に支障を生じないように十分留意する。

出典:[4.]
改訂解説・工作物設置許可基準 第 7 章 第十五(H10.11)P39~41
一部加筆

5. 方 向

伏せ越しの方向は、堤防法線に対して、原則として直角とするものとする。
ただし、地形の状況その他の理由によりやむをえないと認めた場合は、この限りでない。

出典:[5.]
河川砂防技術基準(案)同解説 設計編 I
参考 1.7.2.1.1
(H9.10)P136

著しく斜めに横断する場合かあるいは河川の左・右岸の堤防が平行でない場合は、堤防横過部分の方向は、原則として堤防法線に対してほぼ直角とする。

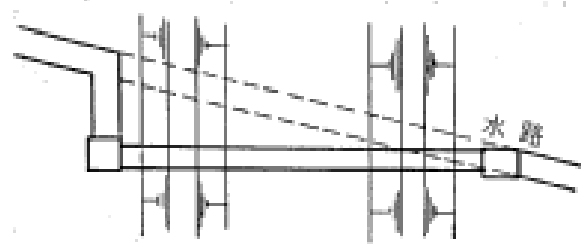


図 1-5-1 函渠の方向

出典:[図 1-5-1]
河川砂防技術基準
(案)同解説 設計編 I
参考 1.7.2.1.1
図 1-83 (H9.10)P136

6. 深 さ

伏せ越しの深さは、河川の河床洗掘等が発生して伏せ越しの函渠が水中に露出して乱流を起こすと、さらに異常な洗掘を助長し、周辺の河川管理施設、その他の工作物に障害を及ぼすことになる。さらに、伏せ越し自らも危険な状態となるものである。

したがって、伏せ越しの深さは、河床や高水敷から十分な深さに設置する必要がある。

具体的な伏せ越しの設置する深さは、「構造令 第 72 条(深さ)」に示す深さが示されているが、これは、局所洗掘の深さを明定したものではなく、局所洗掘に対する安全性については、別途の検討が必要である。

低水路の河岸ののり肩から 20m 以内の高水敷部分は、異常な河岸侵食に対応するため、低水路とみなしている。

堤防下については、伏せ越しと堤防との接触面に沿っての浸透水が生じやすいこと、堤防下の伏せ越しの破損等の欠陥が生じた場合にその箇所から圧力水が流出して堤防に悪影響を与えること等を考慮して、堤防の地盤面(運用上堤防の表のり尻と裏のり尻とを結ぶ線とみなす)から 2m 以上の深さに伏せ越しを埋設しなければならないとしている。

出典:[6.]
改訂解説・河川管理施設等構造令 第 72 条
解説 2. (H12.1)P341

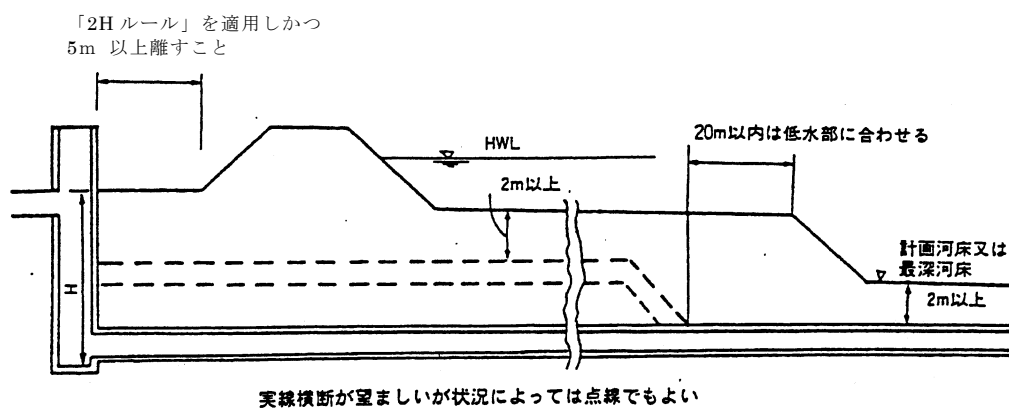


図 1-6-1 伏せ越しの深さ

第2節 構造

1. 概要

伏せ越しは、計画高水位(高潮区間にあつては計画高潮位)以下の流水の作用に対して安全であり、かつ、計画高水位以下の洪水の流下を妨げず、ならびに付近の河岸および河川管理施設に著しい支障を及ぼさない構造として設計するものとする。また、構造各部においてできる限り景観に配慮した構造とする必要がある。

伏せ越しは、河底に埋設されるため、洪水時には局所洗掘の影響を受けやすく、折損事故等の発生事例も少なくない。折損事故等によって、局所洗掘が更に助長され付近の河川管理施設等に悪影響を与えることとなり、また、悪条件が重なれば折損箇所から洪水時の高い水圧を受け、堤内地に浸水したりあるいは破堤の原因となることも考えられる。

また、堤防下の部分については、堤防の基盤漏水を助長することのないよう、当該部分の深さ、堤内地盤高、堤防の高さ等を勘案のうえ、必要に応じ、漏水対策を施すものとする。

伏せ越しは、図 2-1-1 に示すように、基本的に函渠、伸縮継手、マンホール、制水ゲート、スクリーン、翼壁、水叩き、遮水壁、遮水矢板、基礎、護岸、護床等より構成される。

また、伏せ越しは、その性質上延長が長くなり、河床への変動、揚圧力の影響、堤防横過部分と河床横過分の土破りの厚さの相違等不同沈下を起こす要素が多く、さらに地盤沈下のある地域で支持杭を施工した場合、地表面の沈下量と支持層面の沈下量の差が堤体、河床に影響を与えることも予想されることから、堤防を横断して設ける伏せ越しにあつては、堤防の下に設ける部分とその他の部分は原則として構造上分離するものとする。

出典:[1.]

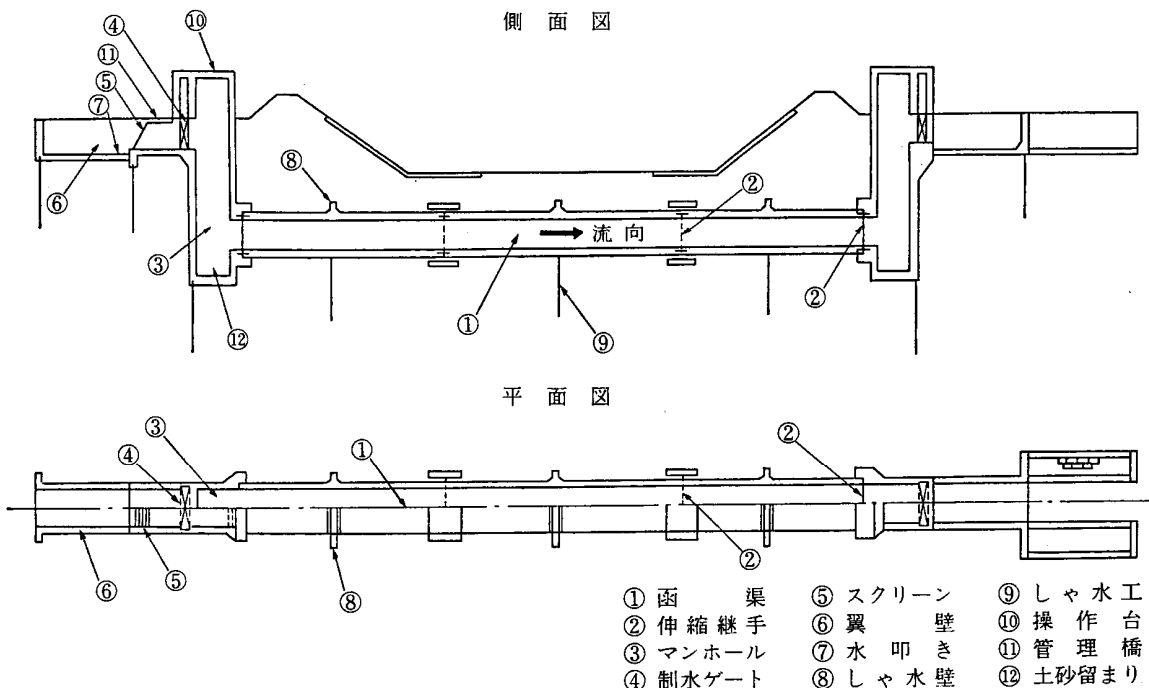
河川砂防技術基準
(案)同解説 設計編 I
参考 1.7.1(H9.10)
P135 一部加筆

出典:[1.]

改訂解説・河川管理施設等構造令 第69条
解説①④
(H12.1)P334, 335

出典:[1.]

河川砂防技術基準
(案)同解説 設計編 I
参考 1.7.1
(H9.10)P135



出典:[図 2-1-1]

河川砂防技術基準
(案)同解説 設計編 I
図 1-82(H9.10)P136

図 2-1-1 伏せ越しの各部の名称

2. 函 渠

2-1 構 造

伏せ越しの函渠は、原則として鉄筋コンクリートの構造、またはこれに準ずる構造とする。

「これに準ずる構造」には、十分な屈とう性および水密性を有する継手によって接続されたプレキャストコンクリート管、鋼管およびダグタイル铸铁管の構造のものを含むものであるが、鉄筋コンクリート構造のものと同等の強度、耐久性、止水性等を有していなければならない。

断面の大きさ等の理由でヒューム管等を使用する場合は、その外側を鉄筋コンクリートで巻き立てた構造とし、ヒューム管等の強度を無視して設計するものとする。ただし、所要の屈とう性および水密性を有する継手によって接続された鋼管等を使用する場合には、河床横過部分は、鉄筋コンクリートで巻き立てなくてもよい。

2-2 函渠断面

伏せ越しの函渠断面は、その伏せ越しの計画流量、伏せ越し上下流の水位差等を基本条件とし、スクリーンによる損失、流入損失、断面変化による損失、屈曲損失、摩擦損失等の諸損失を考慮して決定するものとする。

函渠断面を決定する際の留意点を以下に示す。

- ① 管内流速は、1.5～3.0m/s を標準とする。
- ② スクリーンには、ごみが付着することが多く、ごみの付着による損失が生じることを考慮する必要がある。
- ③ スクリーン上流側の平均流速は、0.5～1.0m/s となるよう設計する。

伏せ越しの函渠の断面の大きさは、函渠内の土砂等の堆積が生じやすく、流水の流下能力が阻害されることも予想され、また函渠内に堆積した土砂等を取り除く等の維持管理を勘案して、内径 1.0m 以上とする。ただし、小規模のものでこれによりがたい場合は、内径 60cm 以上とする。

出典:[2-1]

河川砂防技術基準

(案)同解説 設計編 I

参考 1.7.2.1.2

(H9.10)P136

出典:[2-1]

改訂解説・河川管理施

設等構造令 第70条

(H12.1)P336

出典:[2-1]

河川砂防技術基準

(案)同解説 設計編 I

参考 1.7.2.1.2

(H9.10)P136, 137

出典:[2-2]

河川砂防技術基準

(案)同解説 設計編 I

参考 1.7.3.2.1

(H9.10)P141

出典:[2-2]

河川砂防技術基準

(案)同解説 設計編 I

参考 1.7.2.1.2

(H9.10)P137

2-3 函渠長と継手

伏せ越しの函渠の長さが 30m 以上（軟弱地盤については 20m）となる場合は、継手を設けるものとする。また、伏せ越しの函渠が堤防の下を横過する所においては、原則として堤防横過部分と河床横過部分とは分離し、継手によって接続するものとする。なお、伏せ越しの函渠の継手は、十分な屈とう性および水密性を有する構造とするものとする。

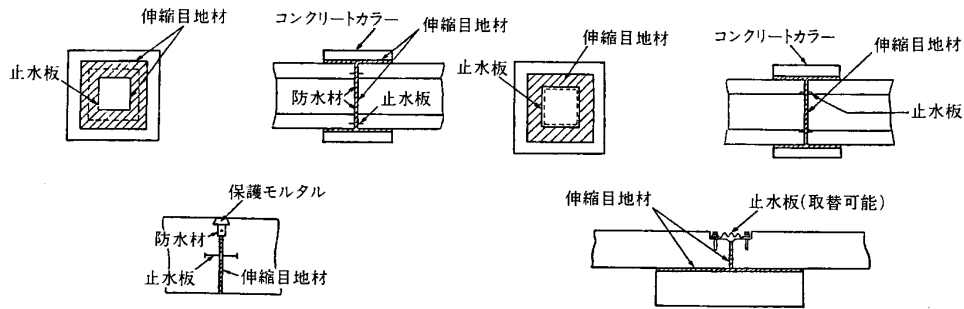


図 2-2-1 函渠の継手

3. マンホール

伏せ越しのマンホールは、鉄筋コンクリート構造とする。

3-1 位置

伏せ越しのマンホールは、堤防のり尻から深さの 2 倍かつ 5m 以上離して設置するものとする。ただし、制水ゲート、伏せ越しのマンホールを堤内側に支障物件等特殊な理由があつてやむをえず川表に設ける場合には、高水時の流水に対して支障を与えないような構造とし、かつ堤防を著しく切り込まない位置に設置するものとする。

3-2 断面

伏せ越しのマンホールは、伏せ越しの縦導水管を兼用することが多く、そのときには最低限函渠と同一断面積とする。かつ、伏せ越しの函渠内に堆積した土砂を搬出する等の維持管理面より要求される断面積を考慮して内径 1.0m 以上とする。

ただし、小規模の伏せ越しでその必要がないと認められる場合は、内径 60cm 以上とする。

出典：[2-3]
河川砂防技術基準
(案)同解説 設計編 I
参考 1.7.2.1.3
(H9.10)P137

出典：[3.]
河川砂防技術基準
(案)同解説 設計編 I
参考 1.7.2.2
(H9.10)P138

出典：[3-1]
改訂解説・河川管理施設等構造令 第 54 条
解説 (H12.1)P266

3-3 高さ

伏せ越しのマンホールの高さは、原則として計画堤防高以上とするが、制水ゲートの高さの関係でゲートの巻上げ高に余裕高を加えた高さが計画堤防高、または現状堤防の高さのいずれか高いほうの高さ以上となる場合には、その高さとする。

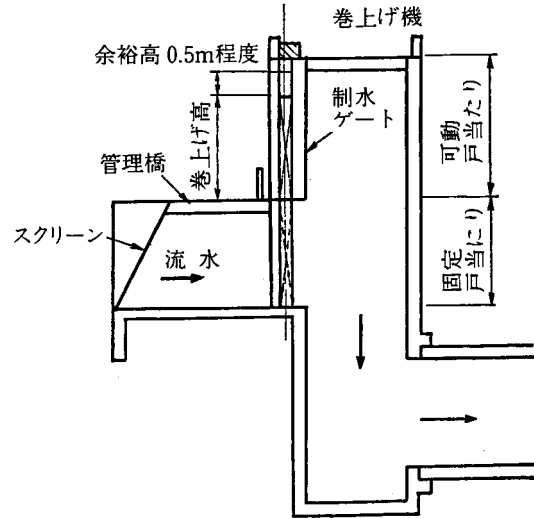


図 2-3-1 マンホールの例

(1) 土砂溜め

伏せ越しのマンホールの底部およびスクリーンの前部には土砂溜めを設置し、函渠が土砂で埋塞しないよう配慮するものとする。

伏せ越しの土砂溜めの深さは、用排水路等の性状により決定するものとするが、原則として 50cm 以上とする。

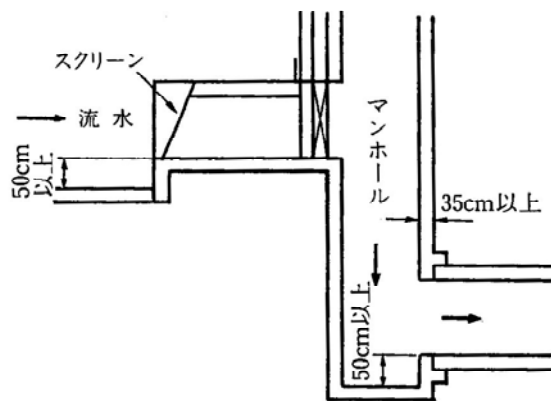


図 2-3-2 土砂溜めの例

(2) 管理施設

伏せ越しのマンホールには、昇降用の階段、制水ゲート開閉用の操作台を設け、操作台の周囲には、てすり、開口部には、グレーチング等防護用の蓋を設ける。また、マンホール内部には、函渠への昇降タラップを設ける。

また、必要により操作台上屋、照明施設、水位観測施設等を設ける。

出典:[3-3]
河川砂防技術基準
(案)同解説 設計編 I
参考 1.7.2.2
(H9.10)P138

出典:[(1)]
河川砂防技術基準
(案)同解説 設計編 I
参考 1.7.2.2
(H9.10)P139

出典:[(2)]
河川砂防技術基準
(案)同解説 設計編 I
参考 1.7.2.2
(H9.10)P139
一部加筆

4. 制水ゲート

制水ゲートは、洪水時に伏せ越しが折損し、堤内に河川の流水が噴出されるような事態が発生した場合に、流水を速やかに遮断するため、また伏せ越しの中に堆積した土砂を取り除く等の維持管理面から、伏せ越しの両端に設置する必要がある。

小規模な伏せ越し、または堤内地盤高が計画高水位以上である区間に設ける伏せ越しの制水ゲートは、必要に応じ角落し等とすることができる。

制水ゲートを川表に設ける場合は、洪水時の流水に著しい支障を与えないような構造とし、計画堤防高以上の桁下高を有する管理橋、操作台等を設けるものとする。

出典：[4.]
河川砂防技術基準
(案)同解説 設計編 I
参考 1.7.2.2.1
(H9.10)P139
一部加筆

5. スクリーン

伏せ越しには、原則として上流側マンホールの入口付近にスクリーンおよび管理橋を設けるものとする。ただし、干満の影響を受ける用排水路等に設けられる伏せ越しには、その両端にスクリーン等を設けるものとする。

スクリーンは、伏せ越し内へのごみ等の流入を防ぐ目的と人の転落等に対する安全施設として設けるものである。

出典：[5.]
河川砂防技術基準
(案)同解説 設計編 I
参考 1.7.2.2.2
(H9.10)P140
一部加筆

6. 翼 壁

翼壁は、自立構造とし、マンホールと分離させるものとするが、その継手は可とう継手あるいは可とう性のある止水板(銅版、塩化ビニール板等)および伸縮材を使用し、構造上の変位が生じても水密性を確保するものとする。

翼壁の断面形は、樋門の翼壁に準じた構造とする。

出典：[6.]
河川砂防技術基準
(案)同解説 設計編 I
8.2.2.2(H9.10)P101
一部加筆
参考 1.7.2.3
(H9.10)P140

7. 遮水壁

7-1 遮水壁

伏せ越しの遮水壁は、堤体の下の函渠1径間につき少なくとも1箇所設けるものとする。

浸透流により、函渠の上面および側面にはパイピング現象が生じることを防ぐため、本体と一体で幅 1.0m 以上の適切な長さの遮水壁を設ける。なお、背後地が高い場合等においては、遮水壁を設けなくてもよい。

出典：[7-1]
河川砂防技術基準
(案)同解説 設計編 I
参考 1.7.2.4.1
(H9.10)P140
8.2.1.5(H9.10)P100

7-2 遮水工

遮水工の深さ、水平方向の長さ、設置位置は、レインの式などによる浸透経路長、過去の事例などを総合的に検討のうえ決定する。

鋼矢板による遮水工の深さは底版下端から 2.0m 以上とし、本体と離脱しないよう配慮する。また、遮水工は必要に応じ可とう性を有する構造として設計するものとする。

翼壁前面の遮水工は、流水による洗掘や地盤沈下の激しい地域では、その影響も考慮するものとする。また、必要のある場合は、マンホールの縦導水管基礎部にも設ける。

8. 基礎

伏せ越しの基礎は、上部荷重を良質な地盤に安全に伝達する構造として設計するものとする。

地盤条件その他やむをえない理由のある場合は、堤防横過部分のみ基礎杭を施工し、河床横過部分を直接基礎とすることができる。

9. 護岸等

9-1 河川の護岸等

伏せ越しが横過する堤防ののり面には、必要な範囲に護岸および護床工を設けるものとする。

伏せ越しの横断する堤防ののり面には、原則として上流および下流にそれぞれ 10m 以上の範囲にわたって護岸を設けるものとする。

護岸の高さは、計画高水位以上とし、護床工の幅は河川の性状により決定するものとする。

第3節 設計（標準）

1. 設計荷重

伏せ越しの設計に用いる荷重の主なものは、自重、静水圧、揚圧力、地震時慣性力、温度荷重、残留水圧、土圧、風荷重、雪荷重、および自動車荷重とする。

2. 設計計算

伏せ越しの設計計算は、「河川砂防技術基準(案)同解説 設計編 I 第 1 章第 12 節(参考 1.7.3 設計細目)」に準じて行うものとする。

出典:[7-2]
河川砂防技術基準
(案)同解説 設計編 I
8.2.4(H9.10)P102

出典:
河川砂防技術基準
(案)同解説 設計編 I
参考 1.7.2.4.2
(H9.10)P140

出典:[8.]
河川砂防技術基準
(案)同解説 設計編 I
参考 1.7.2.5
(H9.10)P140

出典:[9-1]
河川砂防技術基準
(案)同解説 設計編 I
参考 1.7.2.6.2
(H9.10)P141

出典:[1.]
河川砂防技術基準
(案)同解説 設計編 I
8.3.1(H9.10)P104