



国土交通省近畿地方整備局

Kinki Regional Development Bureau

Ministry of Land, Infrastructure, Transport and Tourism

近畿地方整備局

配 布 日 時

平成 29年 6月 7日 14時00分

資 料 配 布

件

名

近畿地方整備局が取り組んでいる主な治水関係事業の進捗状況について

概

要

平成29年5月現在の主な治水関係の11事業について進捗状況を公表
・河川事業 9事業
・ダム事業 2事業

取 り 扱 い

発 表 場 所

近畿建設記者クラブ、大手前記者クラブ、福井県政記者クラブ、滋賀県政記者クラブ、京都府政記者室、大阪府政記者会、兵庫県政記者クラブ、奈良県政・経済記者クラブ、和歌山県政記者クラブ、和歌山県政放送記者クラブ、和歌山県地方新聞協会、三重県政記者クラブ、京都市政記者クラブ、大阪市政記者クラブ

問 い 合 わ せ 先

国土交通省 近畿地方整備局





TEL(代表) : 06-6942-1141

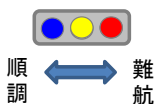
河川部 河川計画課長 ^{スガ}菅 良一 (内線 3611)
建設専門官 山本 浄二 (内線 3612)
河川計画課課長補佐 安井 耕一 (内線 3616)

近畿地方整備局の主な治水関係事業の進捗状況

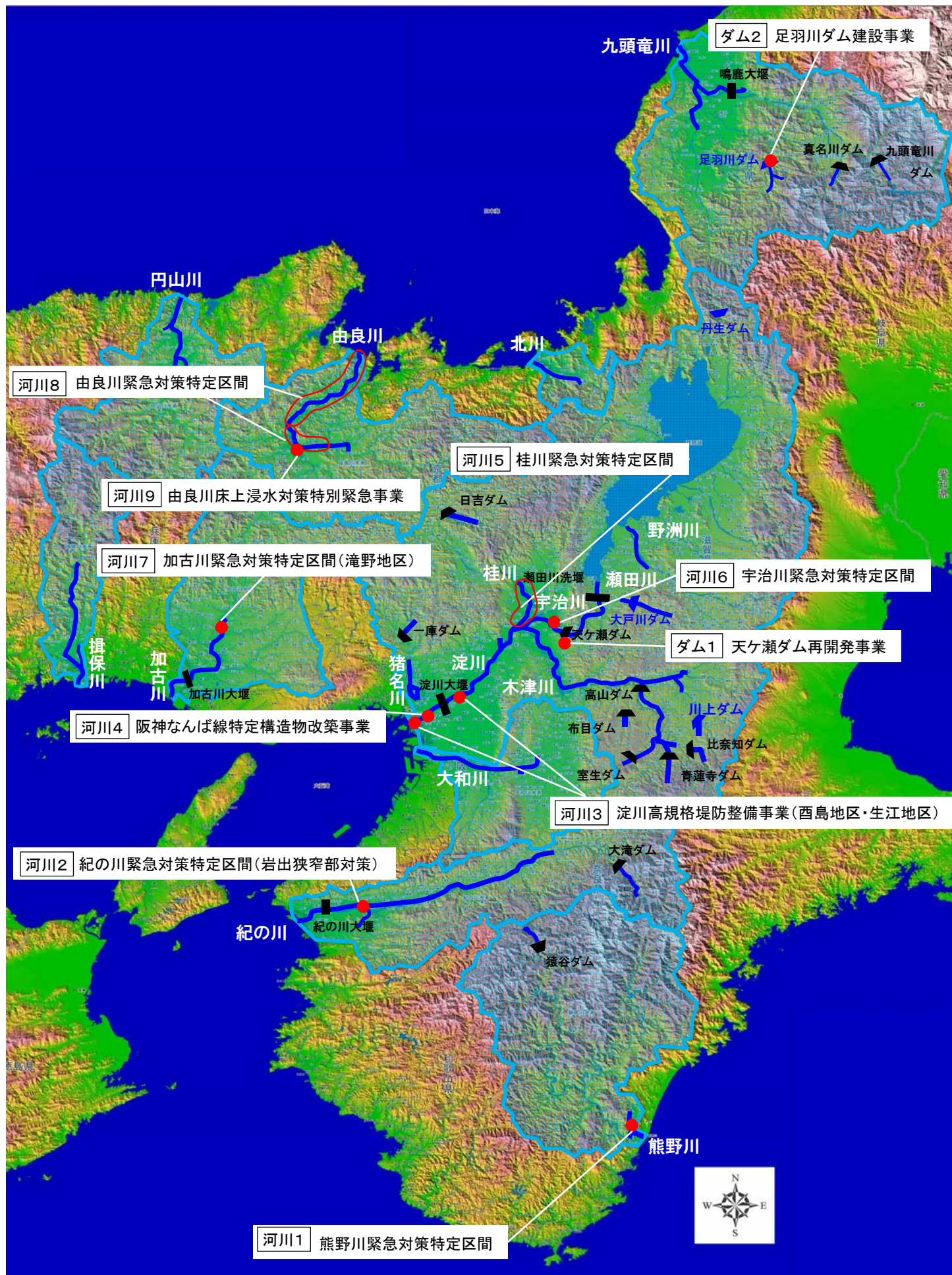
近畿地方整備局が取り組んでいる主な治水関係事業について、平成29年5月現在の進捗状況を報告します。

－ 凡 例 －








| 番号 | 事業名 | H28年度の成果等 | H29年度の成果目標等 | H28 | H29 | H30 | H31 | H32 | H33以降 | 備考 | |
|----|---|-------------------------|-------------------------|---|-----|-----|-----|-----|-------|----|---|
| 〇〇 | 〇〇事業  | ・用地買収 ・〇〇工事 ・調査設計 | ・〇〇工事 | <p>完成予定時期公表済みの場合は実線</p> <p>(事業中) 工事推進</p> <p>現在の状況</p> <p>H30年度完成予定</p> | | | | | | | |
| 〇〇 | 〇〇事業  | ・用地買収 ・〇〇工事 ・調査設計 | ・用地買収 ・〇〇工事 ・調査設計 | <p>完成予定時期未公表の場合は破線</p> <p>(事業中) 調査設計、用地買収、工事推進</p> <p>部分完成がある場合</p> <p>H30年度完成予定</p> | | | | | | | <p>●●●～●●● 平成30年度完成予定</p> <p>●●●～●●● 着手後概ね10年程度を目指すものの、完成に向けた円滑な事業実施環境が整った段階で確定予定</p> |
| 〇〇 | 〇〇事業  | ・用地買収 ・〇〇工事 ・調査設計 | ・〇〇工事 | <p>(事業中) 工事推進</p> <p>H30年度完成予定</p> <p><進捗状況> ・工事に〇〇が発生</p> <p>進捗状況に課題がある場合</p> | | | | | | | |
| 〇〇 | 〇〇事業  | ・用地買収 ・〇〇工事 ・調査設計 | ・〇〇工事 | <p>(事業中) 工事推進</p> <p>計画が遅れ、完成予定時期の見通しが付かない場合</p> <p><進捗状況> ・工事に〇〇が発生</p> <p>完成予定時期の見通しは付いていない状況</p> | | | | | | | |






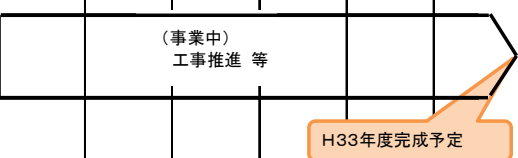




■ 治水関係(箇所図)



■治水関係(進捗状況)

| 番号 | 事業名 | H28年度の成果等 | H29年度の成果目標等 | H28 | H29 | H30 | H31 | H32 | H33以降 | 備考 |
|-----|---|--------------------------|--------------------------|--------------------------|-----------------|-----|-----|-----------|-------|----------------------------|
| 河川1 | 熊野川緊急対策特定区間  | - | ・河道掘削 ・橋脚補強 等 | | (事業中) 工事推進 等 | | | | | 平成30年代完成予定 |
| 河川2 | 紀の川緊急対策特定区間(岩出狭窄部対策)  | ・工事用道路 等 | ・拡幅水路 ・河道掘削 等 | | (事業中) 工事推進 等 | | | H32年度完成予定 | | ・平成32年度完成予定 |
| 河川3 | 淀川高規格堤防整備事業(西島地区・生江地区)  | ・地盤改良 等 | ・地盤改良 ・盛土 等 | (事業中) 地盤改良、 工事推進 等 | | | | H30年度完成予定 | | ・平成30年度完成予定 |
| 河川4 | 阪神なんば線特定構造物改築事業  | ・測量調査 等 | ・用地測量 ・工事用道路 等 | (事業中) 測量調査 等 | | | | | | ・工事着手に向け、工事用道路設置等の準備工に着手予定 |
| 河川5 | 桂川緊急対策特定区間  | ・河道掘削 ・用地取得 ・堰撤去 等 | ・河道掘削 ・用地取得 ・堰撤去 等 | (事業中) 工事推進、用地取得 等 | | | | H31年度完成予定 | | ・平成31年度完成予定 |
| 河川6 | 宇治川緊急対策特定区間  | ・河道掘削 ・護岸 等 | ・河道掘削 ・護岸 等 | (事業中) 工事推進 等 | | | | H30年度完成予定 | | ・平成30年度完成予定 |
| 河川7 | 加古川緊急対策特定区間(滝野地区)  | - | ・用地取得 ・築堤 等 | (事業中) 工事推進、用地取得 等 | | | | | | 平成30年代完成予定 |

| 番号 | 事業名 | H28年度の成果等 | H29年度の成果目標等 | H28 | H29 | H30 | H31 | H32 | H33以降 | 備考 |
|---------|--|--------------------------------|---|--|-----|-----|-----|-----|-------|--|
| 河川 8 | 由良川緊急対策 特定区間  | ・築堤 ・河道掘削 ・補償 ・用地取得 等 | ・築堤 ・河道掘削 ・補償 ・用地取得 等 |  | | | | | | <ul style="list-style-type: none"> ・由良川下流部 平成31年度完成予定 ・私市地区 平成29年度完成予定 |
| 河川 9 | 由良川床上浸水 対策特別緊急事 業  | ・ポンプ・制御機 等 | ・ポンプ・制御機 等 |  | | | | | | <ul style="list-style-type: none"> ・平成31年度完成予定 |
| ダム 1 | 天ヶ瀬ダム再開発 事業  | ・トンネル式放流設備 ・付替道路 等 | ・トンネル式放流設備 等 |  | | | | | | <ul style="list-style-type: none"> 平成33年度完成予定 |
| ダム 2 | 足羽川ダム建設 事業  | ・用地補償 ・付替道路 ・工事用道路 等 | ・用地補償 ・付替道路 ・工事用道路 ・転流工 ・導水トンネル 等 |  | | | | | | <ul style="list-style-type: none"> 平成30年代完成予定 |