

## 大阪湾岸道路西伸部高架橋下部工事にかかる作業時間（早出・残業）のお知らせ

平素は、国土交通省の道路事業にご理解とご協力を賜りまして厚く御礼申し上げます。  
現在、工事中の大阪湾岸道路西伸部の高架橋工事においてコンクリート打設作業を  
下記の日時で予定しています。今回のコンクリート打設は底版部分であり、高架橋下部工事の  
中では特に打設量が多く、コンクリートの品質確保のために所定の量を1日で打設する必要があり  
どうしても通常の作業時間を超過することから、早出・残業による長時間の作業をさせていただきます  
のでお知らせ致します。  
工事の騒音など十分に注意致しますので、ご理解・ご協力の程よろしくお願いいたします。

※8月上旬頃に、PE-8につきましても底版コンクリート打設のための早出・残業を予定しています。

### 1. 日時

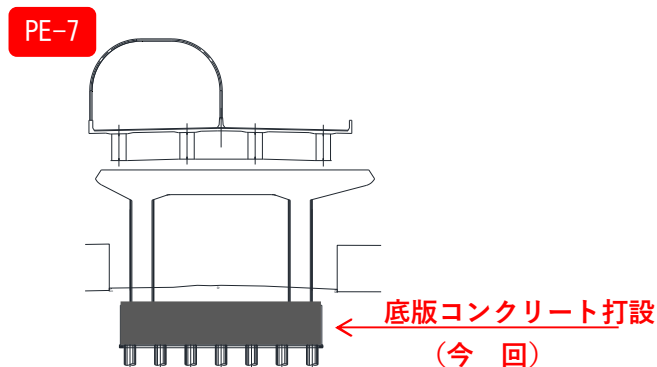
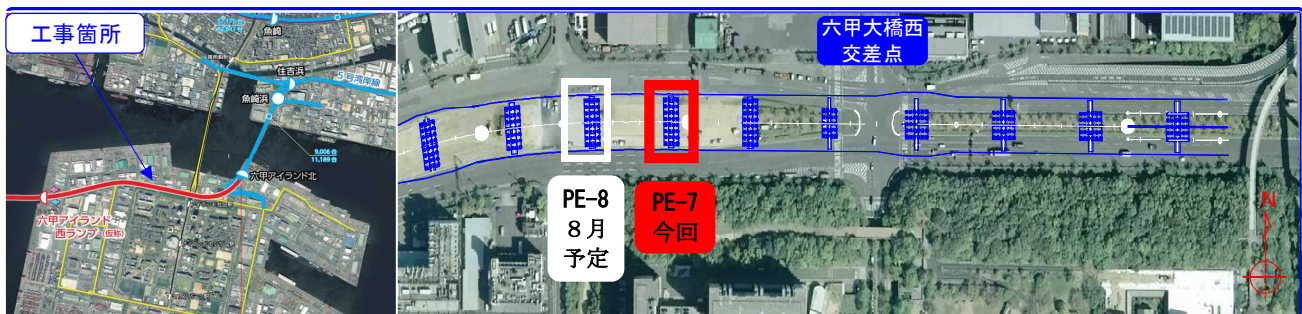
令和3年6月10日（木）

※雨天等により作業日が1週間～2週間  
程度、順延することがあります。

#### ■各作業時間

- 6:00～ 7:00 準備
- 7:00～19:30 コンクリート打設
- 19:30～24:00 養生・仕上げ作業

### 2. 施工場所：神戸市東灘区向洋町西2丁目地先



### 3. 連絡先

発注者：国土交通省 浪速国道事務所 大阪湾岸道路整備推進室  
TEL 078-381-8141

おにし むろがき きだ

大西、室垣、喜田

施工者：(株)森組  
TEL 078-846-2955