

一級河川淀川水系寝屋川北部地下河川事業

大深度地下の公共的使用に関する特別措置法

使用認可申請書

大 阪 府

様式第9（第7条関係）

使用認可申請書

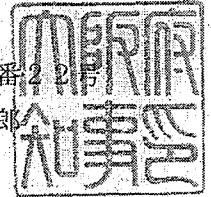
河整第1939号

平成30年2月28日

国土交通大臣

石井 啓一 殿

事業者 大阪府大阪市中央区大手前二丁目1番22号
大阪府知事 松井 一郎



大深度地下の公共的使用に関する特別措置法第10条の規定によって、下記により、使用の認可を受けたいので、申請します。

記

1 事業者の名称

大阪府知事

2 事業の種類

一級河川淀川水系寝屋川北部地下河川事業
(寝屋川北部地下河川排水機場から鶴見立坑まで)

3 事業区域

事業区域①(延長:約0.3km 地下7.1m~8.6m)

○おおさかかしみやこじまくなかのちゆう大阪市都島区中野町五丁目・みやこじまほんどわり都島本通二丁目地内
(寝屋川北部地下河川排水機場~(主)市道赤川天王寺線(都島本通交差点))

事業区域②(延長:約1.4km 地下6.9m~8.5m)

○おおさかかしじょうとうく の え大阪市城東区野江三丁目・の え野江四丁目・せいいく成育三丁目・せいいく成育二丁目・きよめ関目一丁目・きよめ関目二丁目地内
(市道片町野江森小路線(野江4交差点)~城北川取水施設)

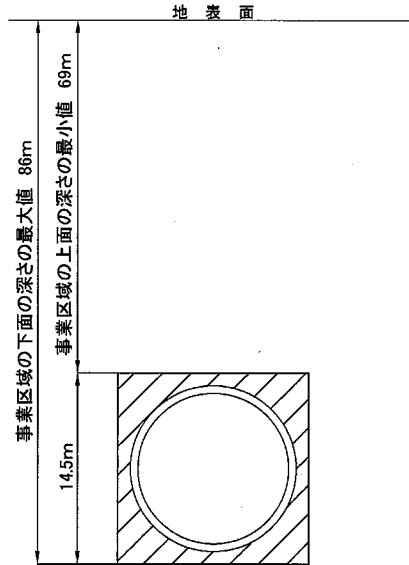
事業区域③(延長:約0.5km 地下6.5m~8.1m)

○おおさかかしじょうとうくふるいち大阪市城東区古市一丁目地内
(城北川取水施設~国道479号(花博記念公園西口交差点))

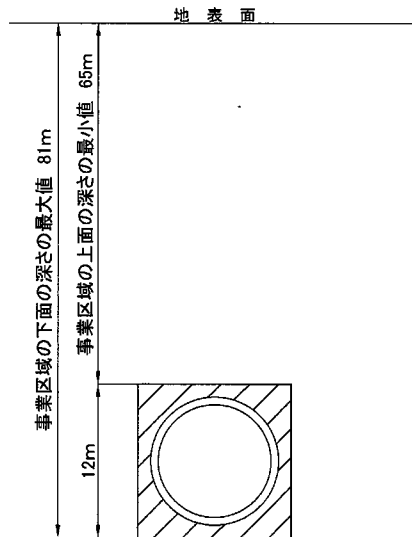
【事業区域標準断面】

事業区域①寝屋川北部地下河川排水機場～（主）市道赤川天王寺線（都島本通交差点）

事業区域②市道片町野江森小路線（野江4交差点）～城北川取水施設



事業区域③城北川取水施設～国道479号（花博記念公園西口交差点）



(別添図面2号～3号参照)

4 事業により設置する施設又は工作物の耐力

本事業により設置する大深度地下施設は、施設頂面において一平方メートル当たり約624～1164キロニュートンの外圧に対し、管内が空の場合および満水になった場合でも耐えられる構造を有する。(別添書類第5号参照)

■事業区域①②

【検討ケース1】国道1号（今里筋）交差部付近：

外圧約1164 kN/m²

【検討ケース2】国道1号（今里筋）交差部付近：

外圧約1160 kN/m²

【検討ケース3】国道1号（今里筋）交差部付近：

外圧約1160 kN/m² 内水圧約704 kN/m²

【検討ケース4】城北川取水施設の直下流部：

外圧約660 kN/m² 内水圧約701 kN/m²

■事業区域③

【検討ケース1】国道479号（大阪内環状線）交差部付近：

外圧約1107 kN/m²

【検討ケース2】国道479号（大阪内環状線）交差部付近：

外圧約1101 kN/m²

【検討ケース3】国道479号（大阪内環状線）交差部付近：

外圧約1101 kN/m² 内水圧約669 kN/m²

【検討ケース4】国道479号（大阪内環状線）交差部付近：

外圧約624 kN/m² 内水圧約669 kN/m²

5 使用の開始の予定時期及び期間

平成33年度から施設の存続する限り

一級河川淀川水系寝屋川北部地下河川事業

大深度地下の公共的使用に関する特別措置法

添 付 図 面

大 阪 府

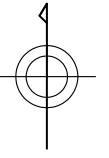
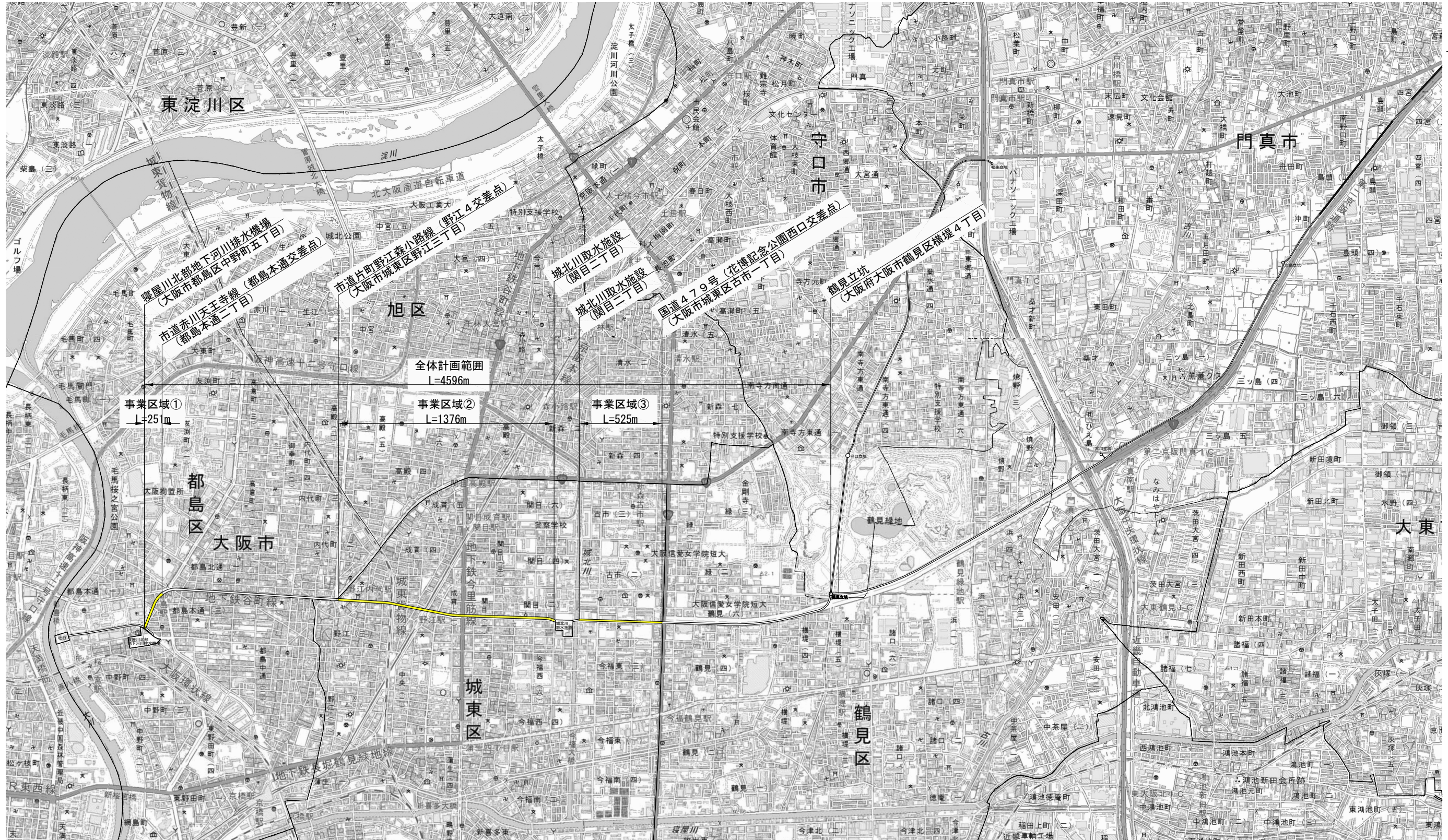
一級河川淀川水系寝屋川北部地下河川事業

添付図面目録

- 1 2 事業区域の位置を表示する図面…………… (別添図面第 1 号)
- 1 3 事業区域、事業計画を表示する平面図…………… (別添図面第 2 号)
- 1 4 縦断面図…………… (別添図面第 3 号)
- 1 5 横断面図…………… (別添図面第 4 号)

事業区域位置図

S=1:25,000



この地図は、国土地理院長の承認を得て、同院発行の電子地形図(タイル)を複製したものである。(承認番号 平29情複、第1363号)

凡 例	
	大深度地下事業区域

図面名	事業区域位置図
縮 尺	S = 1:25,000

平面図(1) S=1:1,000



凡例
 大深度地下使用申請区域

図面名	平面図(1/5)
縮尺	S = 1:1,000

平面図(2) S=1:1,000



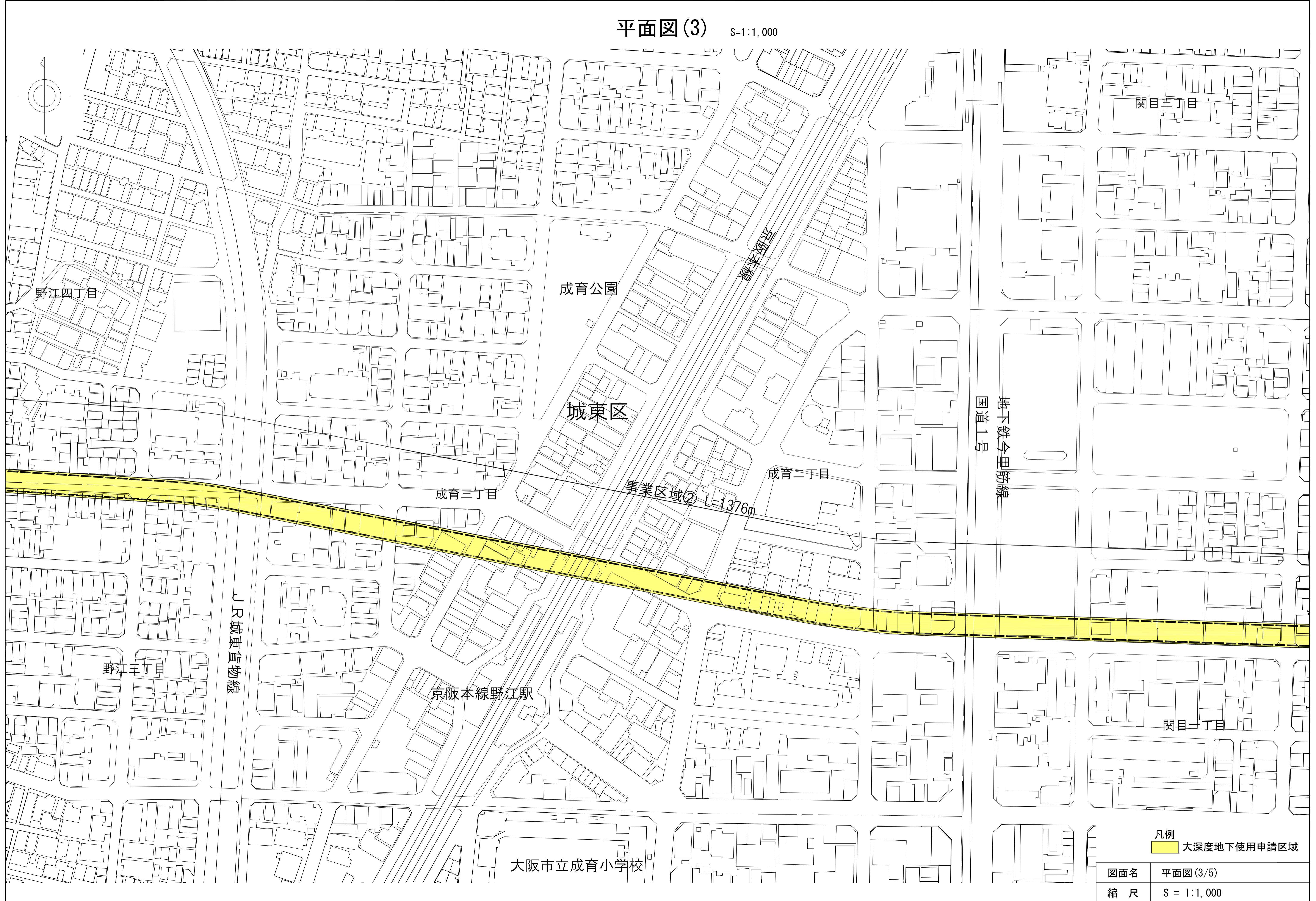
(主)市道上新庄生野線

事業区域② L=1376m

凡例
 大深度地下使用申請区域

図面名	平面図(2/5)
縮尺	S = 1:1,000

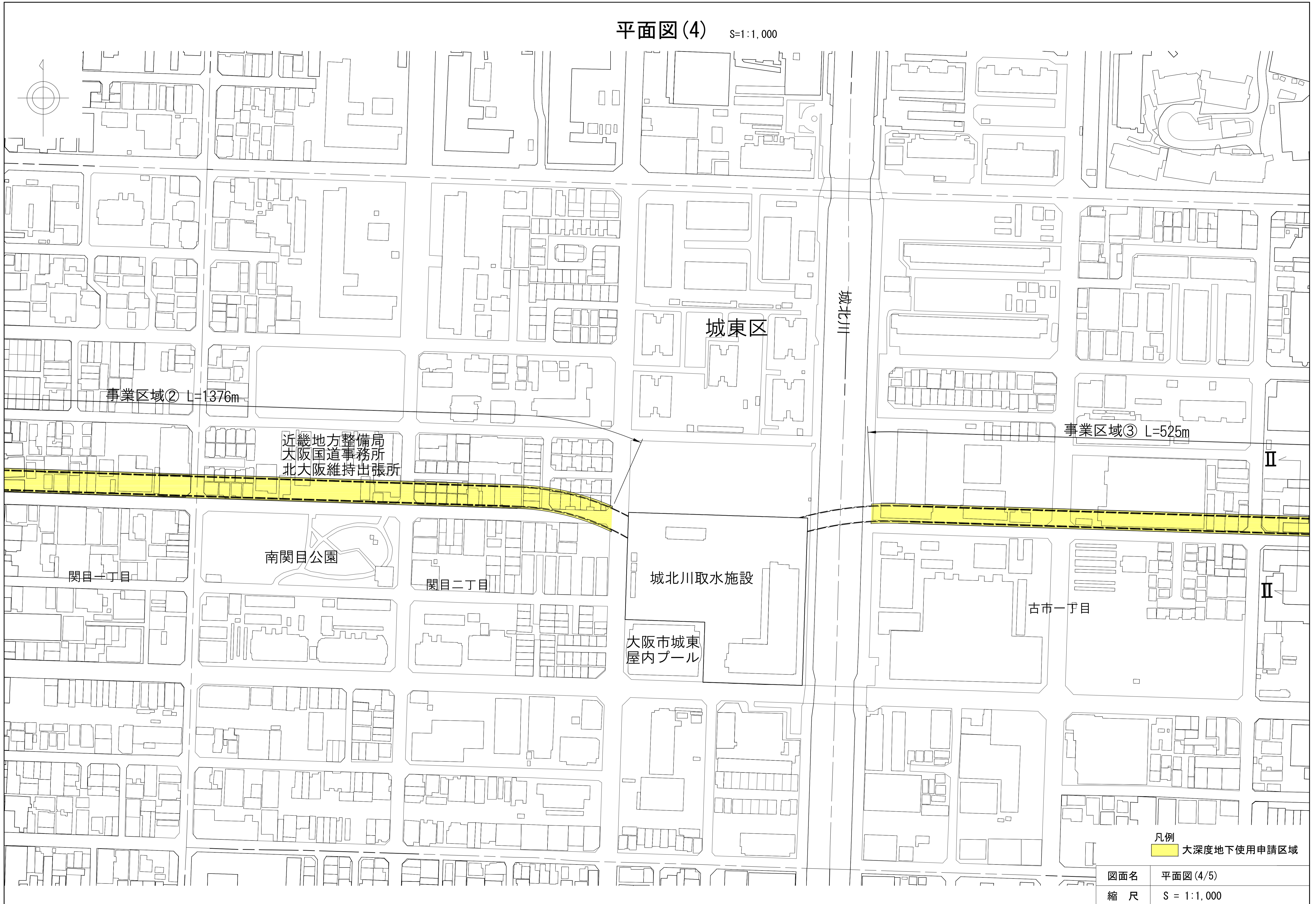
平面図(3) S=1:1,000



凡例
 大深度地下使用申請区域

図面名	平面図(3/5)
縮尺	S = 1:1,000

平面図(4) S=1:1,000



近畿地方整備局
大阪国道事務所
北大阪維持出張所

事業区域② L=1376m

事業区域③ L=525m

城東区

城北川

南関目公園

城北川取水施設

大阪市城東
屋内プール

古市一丁目

凡例
大深度地下使用申請区域

図面名	平面図(4/5)
縮尺	S = 1:1,000

平面図(5)

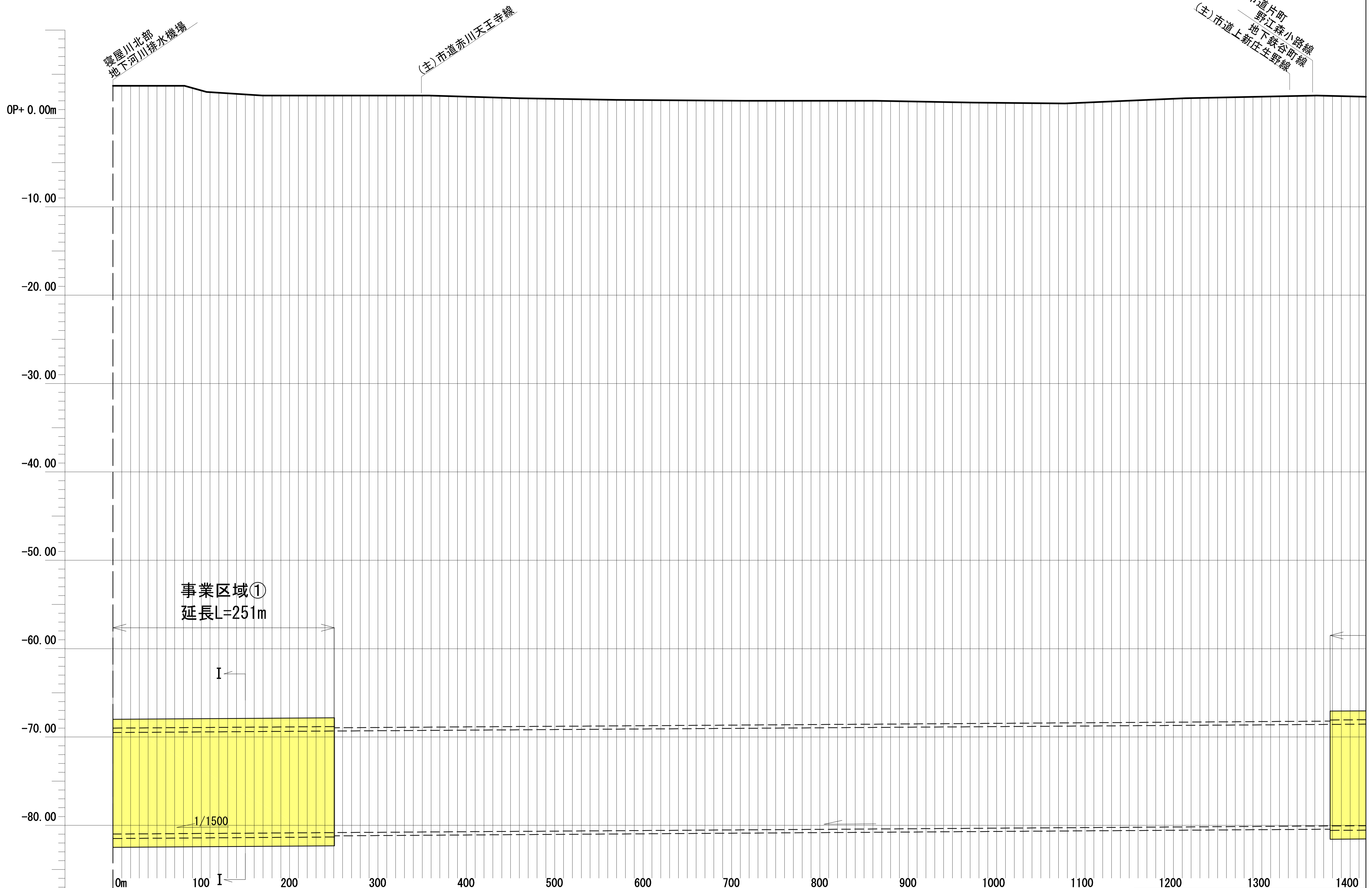
S=1:1,000



凡例
 大深度地下使用申請区域

図面名	平面図(5/5)
縮尺	S = 1:1,000

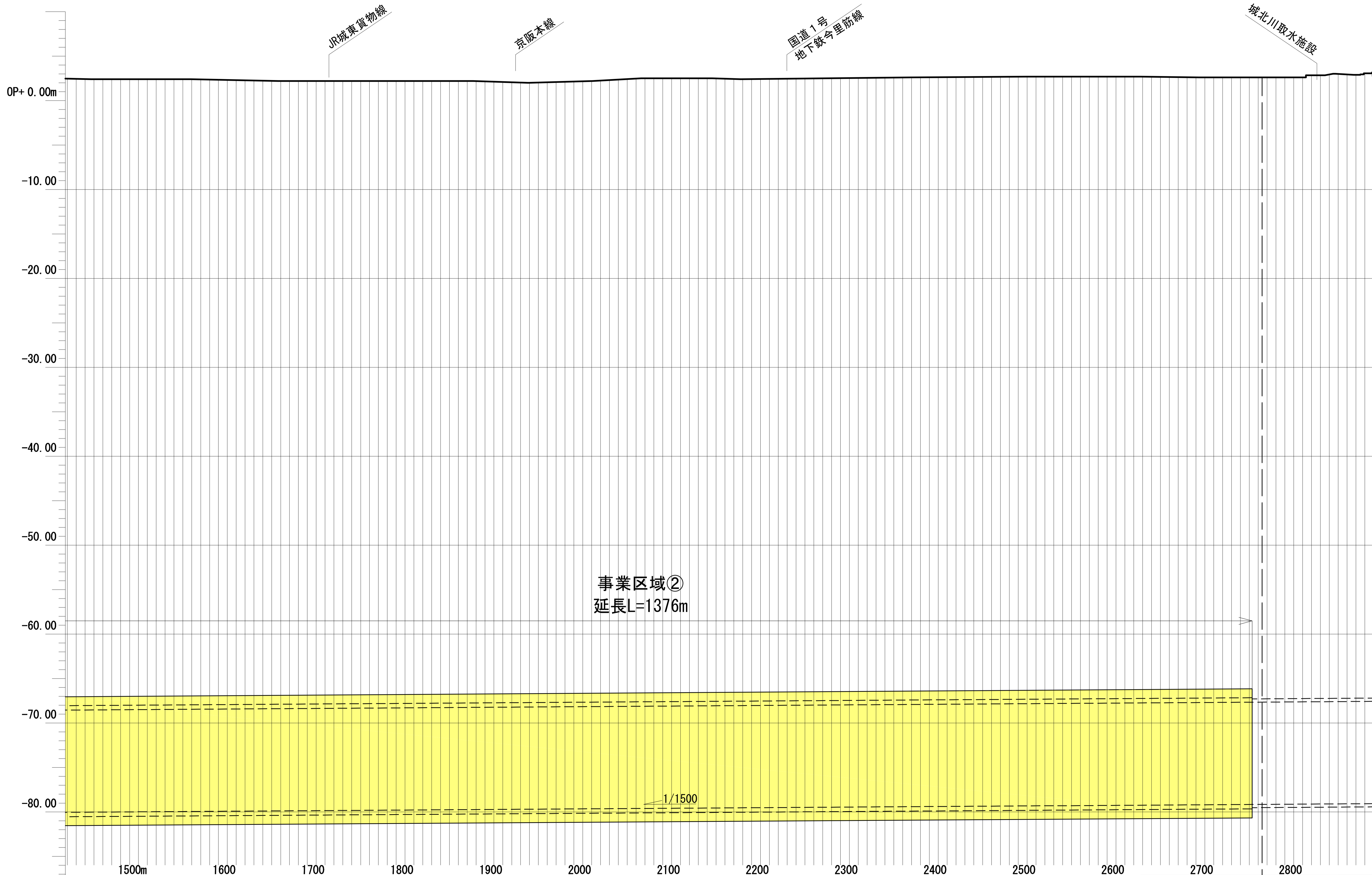
縦断図(1) V=1:200 H=1:2,000



凡例
 大深度地下使用申請区域

図面名	縦断図(1/3)
縮尺	V = 1:200 H = 1:2,000

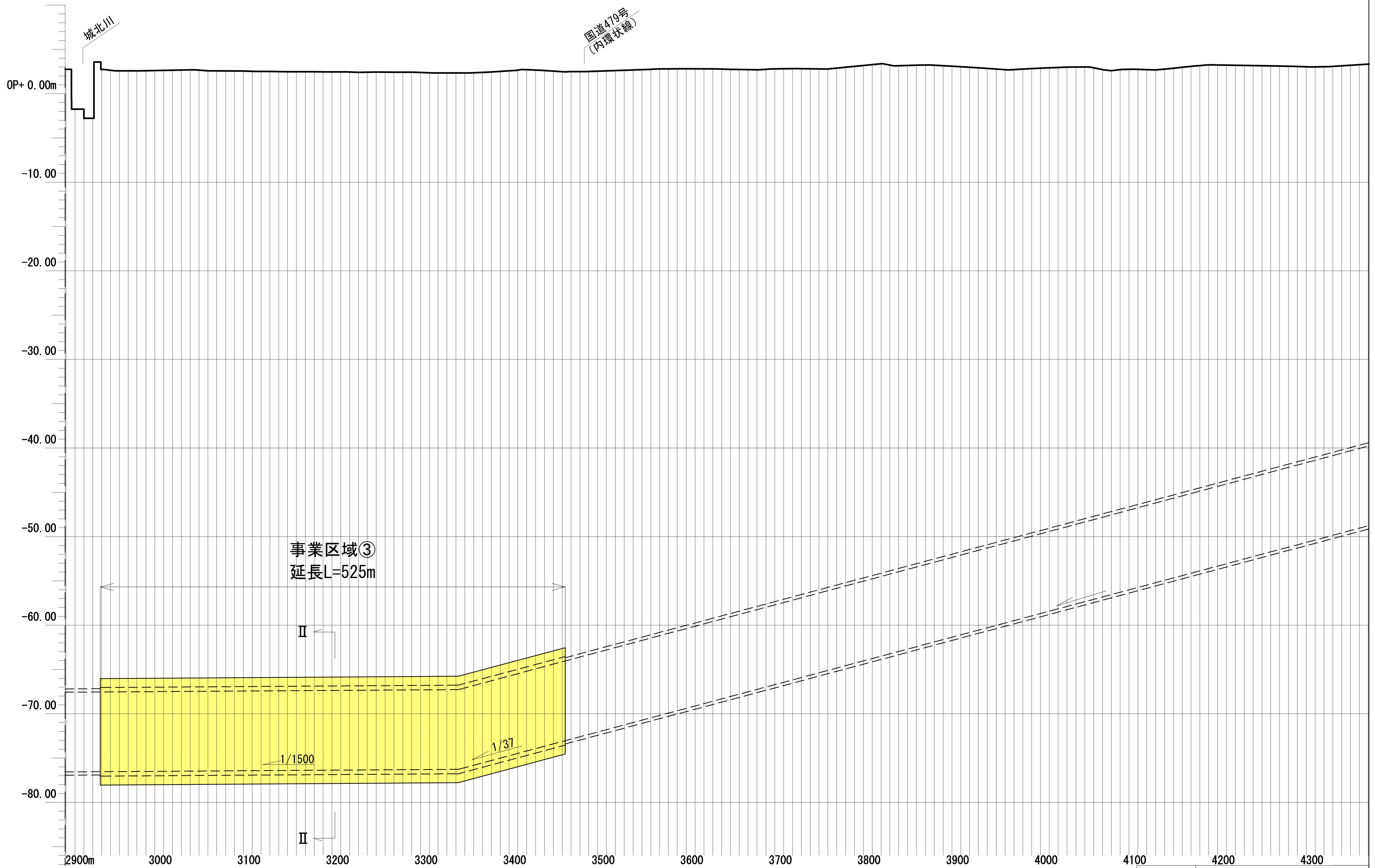
縦断図(2) V=1:200 H=1:2,000



凡例
 大深度地下使用申請区域

図面名	縦断図(2/3)
縮尺	V = 1:200 H = 1:2,000

縦断図(3) V=1:200 H=1:2,000

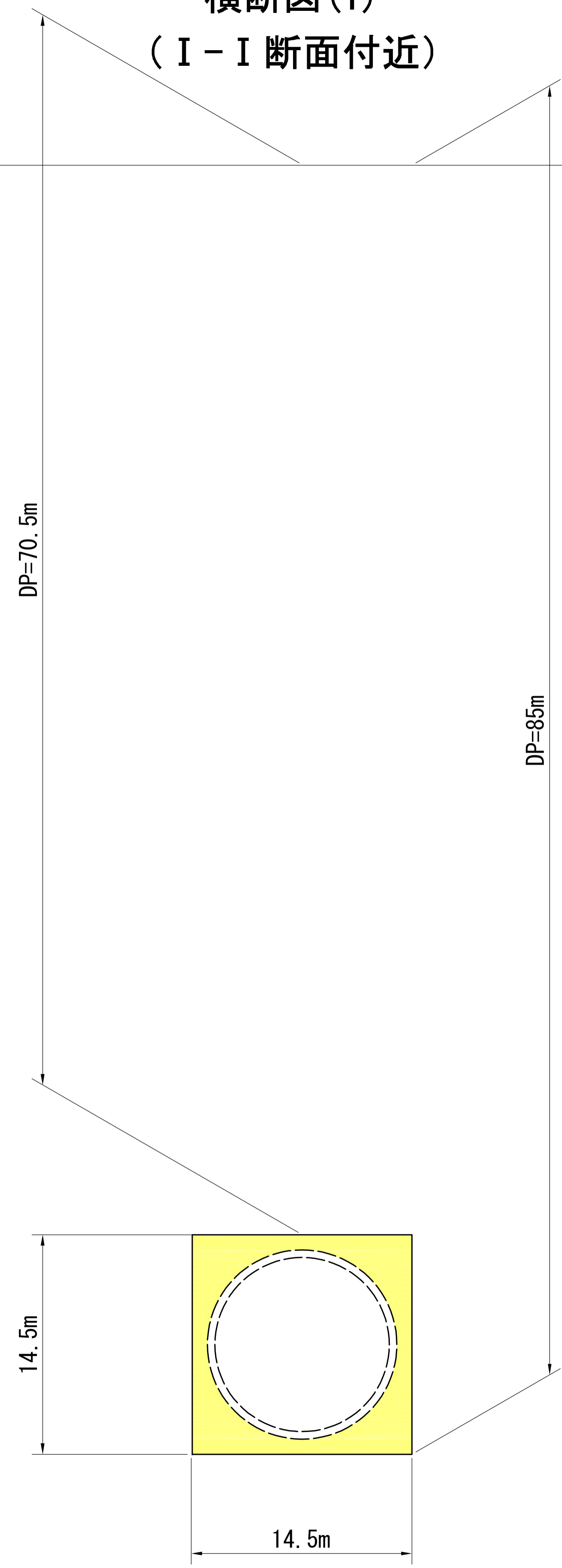


凡例
 大深度地下使用申請区域

図面名	縦断図(3/3)
縮尺	V = 1:200 H = 1:2,000

横断図(1) (I - I 断面付近)

地表面

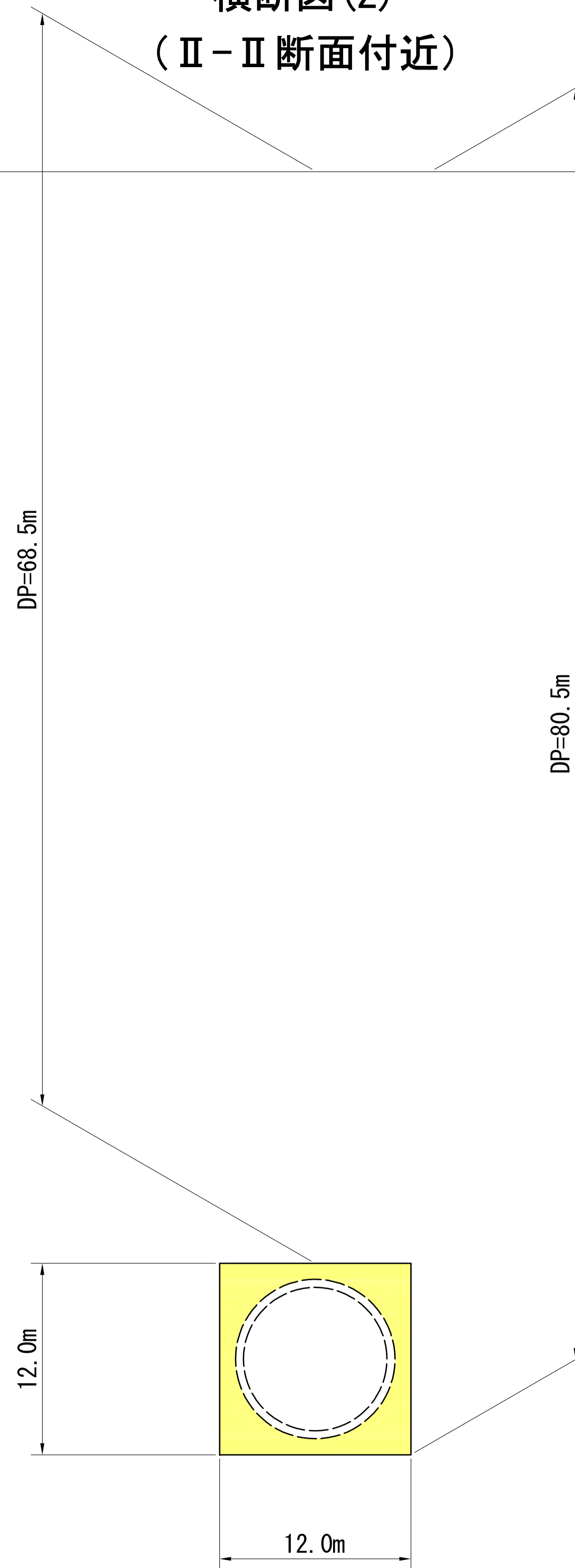


凡例
大深度地下使用申請区域

図面名	横断図(1/2)
縮尺	S = 1:200

横断図(2) (Ⅱ-Ⅱ断面付近)

地表面



凡例
大深度地下使用申請区域

図面名	横断図(2/2)
縮尺	S = 1:200