

第1章 都市計画対象道路事業の概要

1.1. 事業者等の名称及び住所並びにその代表者の氏名

1.1.1. 事業予定者の名称及び住所並びにその代表者の氏名

事業予定者の名称：国土交通省 近畿地方整備局

事業予定者の住所：大阪府大阪市中央区大手前一丁目5番44号

代表者の氏名：近畿地方整備局長 溝口 宏樹

1.1.2. 都市計画決定権者の名称及び住所並びにその代表者の氏名

都市計画決定権者の名称：兵庫県

都市計画決定権者の住所：兵庫県神戸市中央区下山手通五丁目10番1号

代表者の氏名：兵庫県知事 井戸 敏三

1.2. 都市計画対象道路事業の名称

阪神間都市計画道路 1.5.8号 名神湾岸連絡線

注) 概要書における都市計画対象道路事業の名称は、名神湾岸連絡線

1.3. 都市計画対象道路事業の目的及び内容

1.3.1. 都市計画対象道路事業の目的

阪神間都市計画道路 1.5.8号 名神湾岸連絡線（以下、「対象道路」という）は、図1.3-1及び図1.3-2に示すとおり、名神高速道路、阪神高速3号神戸線（大阪方面）及び阪神高速5号湾岸線を連絡し、阪神高速3号神戸線と国道43号に集中している交通を阪神高速5号湾岸線に分散させることにより、周辺地域の交通渋滞の解消や交通安全、沿道環境の改善を図るとともに、名神高速道路と阪神港をスムーズに連絡し、物流ネットワークの形成を図るものである。



図1.3-1 名神湾岸連絡線の概要



図1.3-2 都市計画対象道路事業実施区域の概略

1.3.2. 都市計画対象道路事業の概要

(1) 都市計画対象道路事業の種類

1) 都市計画対象道路事業に係る道路の区間

都市計画対象道路事業実施区域は図1.3-3に、都市計画対象道路事業に係る道路の区間は以下に示すとおりである。

- 自) 兵庫県西宮市今津水波町
- 至) 兵庫県西宮市西宮浜2丁目

2) 通過する行政区

兵庫県西宮市

(2) 都市計画対象道路事業の規模

道路延長：約3km

(3) 都市計画対象道路事業に係る道路の車線の数

車線の数：2車線

(4) 都市計画対象道路事業に係る道路の設計速度

設計速度：60km/時

(5) 都市計画対象道路事業に係る道路構造令に定める道路の区分

道路の区分：A規格ランプ



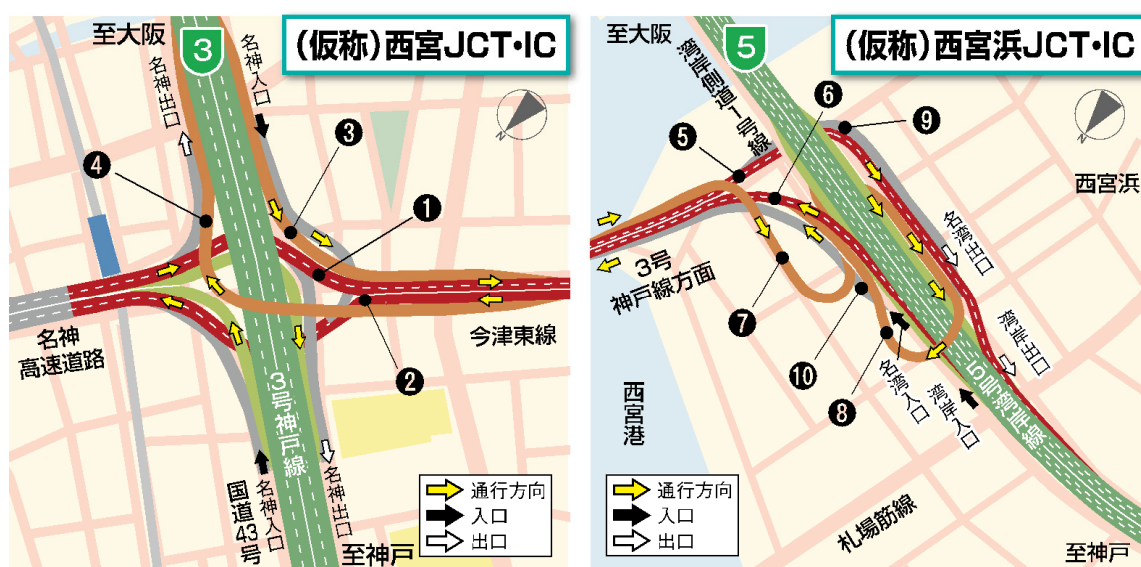
図1.3-3 都市計画対象道路事業実施区域位置図

(6) インターチェンジ等

接続するインターチェンジ等及び道路は、表1.3-1、図1.3-3及び図1.3-4に示すとおりである。

表1.3-1 インターチェンジ等及び接続道路

名称	接続道路
(仮称) 西宮JCT	名神高速道路 阪神高速3号神戸線 (大阪方面)
(仮称) 西宮浜JCT	阪神高速5号湾岸線 (大阪方面・神戸方面)
(仮称) 西宮浜IC	湾岸側道1号線



- | | |
|--------------------|-------------------|
| ① 名神高速道路 | → 名神湾岸連絡線 |
| ② 名神湾岸連絡線 | → 名神高速道路 |
| ③ 阪神高速3号神戸線 (大阪方面) | → 名神湾岸連絡線 |
| ④ 名神湾岸連絡線 | → 阪神高速3号神戸線(大阪方面) |
| ⑤ 名神湾岸連絡線 | → 阪神高速5号湾岸線(神戸方面) |
| ⑥ 阪神高速5号湾岸線 (神戸方面) | → 名神湾岸連絡線 |
| ⑦ 名神湾岸連絡線 | → 阪神高速5号湾岸線(大阪方面) |
| ⑧ 阪神高速5号湾岸線 (大阪方面) | → 名神湾岸連絡線 |
| ⑨ 名神湾岸連絡線 | → 西宮浜地先出口 |
| ⑩ 西宮浜地先入口 | → 名神湾岸連絡線 |

図1.3-4 JCT及びICのイメージ図

(7) 道路構造

1) 道路構造の種類

対象道路は、全区間を嵩上式（高架構造）で計画している。
 横断構成は、図1.3-5に示すとおりである。

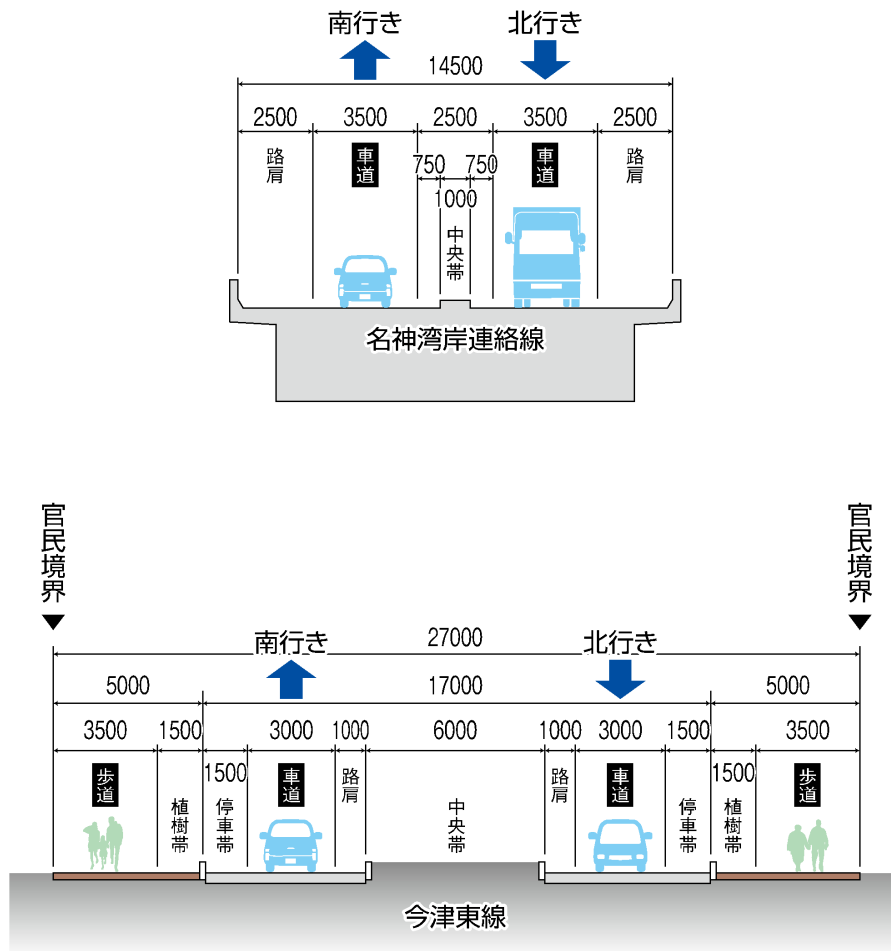


図1.3-5 標準横断面図

2) 休憩所（パーキングエリア、サービスエリア）の存在の有無

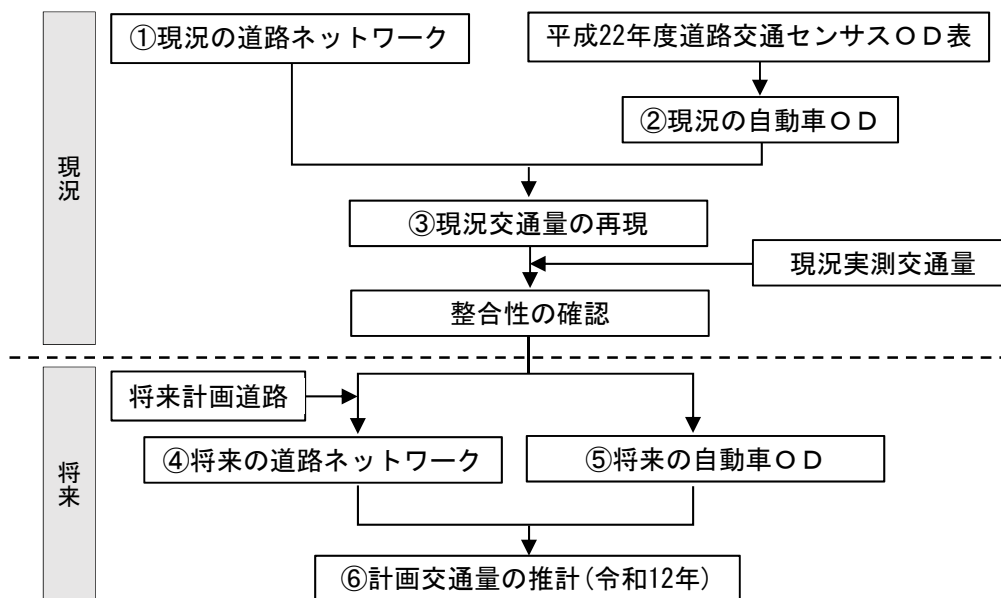
休憩所の計画はない。

(8) 計画交通量

計画交通量は「平成22年度 全国道路・街路交通情勢調査（道路交通センサス）」（国土交通省、平成23年）を基に、以下の推計手法を用いることにより算出した。

1) 推計手順

計画交通量の推計手順は、図1.3-6に示すとおりである。



段階	設定の考え方
①現況の道路ネットワーク	対象道路は以下のとおり設定した。 ・都市計画対象道路周辺地域：高速自動車国道、都市高速道路、一般国道、府県道、主要な市道 ・その他の地域：高速自動車国道、都市高速道路、一般国道、主要地方道
②現況の自動車OD	平成22年度道路交通センサスの自動車起終点調査（OD調査）結果を用い、現況の自動車ODを作成した。
③現況交通量の再現	「①現況の道路ネットワーク」及び「②現況の自動車OD」を用いて現況交通量の再現を行い、平成22年度道路交通センサスの現況実測交通量との整合性を確認した。 なお、再現計算にあたっては、以下の点を考慮した。 ・自動車が出発地から目的地まで移動するとき、所要時間が最も短い経路が選択される。 ・有料道路に関しては、一般道との所要時間の差及び料金に応じ、転換が生じる。
④将来の道路ネットワーク	「①現況の道路ネットワーク」に、各推計年次までに整備が見込まれる路線を加え作成した。
⑤将来の自動車OD	「②現況の自動車OD」及び社会経済指標（人口、GDP等）を基に、将来の自動車ODを作成した。
⑥計画交通量の推計	「④将来の道路ネットワーク」及び「⑤将来の自動車OD」を基に、将来の計画交通量（令和12年）を推計した。 なお、対象道路は、事業主体及び料金体系が未決定であるが、有料道路制度の活用を前提とした、大都市近郊区間の水準を基本に設定した。

図1.3-6 計画交通量の推計手順

2) 推計結果

計画交通量は、表1.3-2に示すとおりである。

表1.3-2 計画交通量（2030年（令和12年））

区間	計画交通量（台/日）
（仮称）西宮JCT・IC～（仮称）西宮浜JCT・IC	19,500

(9) 工事の概要**1) 工事計画の概要**

本事業の工事は、表1.3-3に示すとおり、本線及びランプ部に分けられ、高架（陸上部）、橋梁（海上部）及び土工（盛土）の3種類から構成される。

なお、工事の実施の際には、各関係機関と協議を行い、十分な安全対策を講じるとともに、周辺住民に対し、工事の実施期間及び内容等について周知徹底する。

表1.3-3 主な工事区分の概要

道路構造の種類		工事区分	主な工種
本線	嵩上式	高架（陸上部）	既設橋梁撤去工、基礎杭工、土留工、掘削工、橋脚構築工、架設工、床版工、壁高欄工、舗装工、施設工
		橋梁（海上部）	浚渫工、作業構台工、ケーソン基礎工、主塔部下部工、桁架設工、主塔部上部工、ケーブル桁架設工、主桁閉合、舗装工、施設工
ランプ	地表式	土工（盛土）	土留工、掘削工、支保工、擁壁構築工、盛土工、舗装工、施設工
	嵩上式	高架（陸上部）	基礎杭工、土留工、掘削工、橋脚構築工、架設工、床版工、壁高欄工、舗装工、施設工

2) 施工方法（参考）

具体的な施工方法については、事業実施段階において、環境影響評価の結果を踏まえ、環境保全に十分配慮して検討する。現段階で想定している施工方法は、以下に示すとおりである。

a. 高架（陸上部）

陸上部における高架工事は、図1.3-7に示すとおり、最初に既設橋梁の一部を撤去し、新設する橋脚の基礎としての杭を施工し、土留め、掘削を行った後、橋脚の躯体を構築する。躯体完成後、橋桁を架設し、床版・壁高欄を施工した後に舗装工・施設工を実施して完成する。

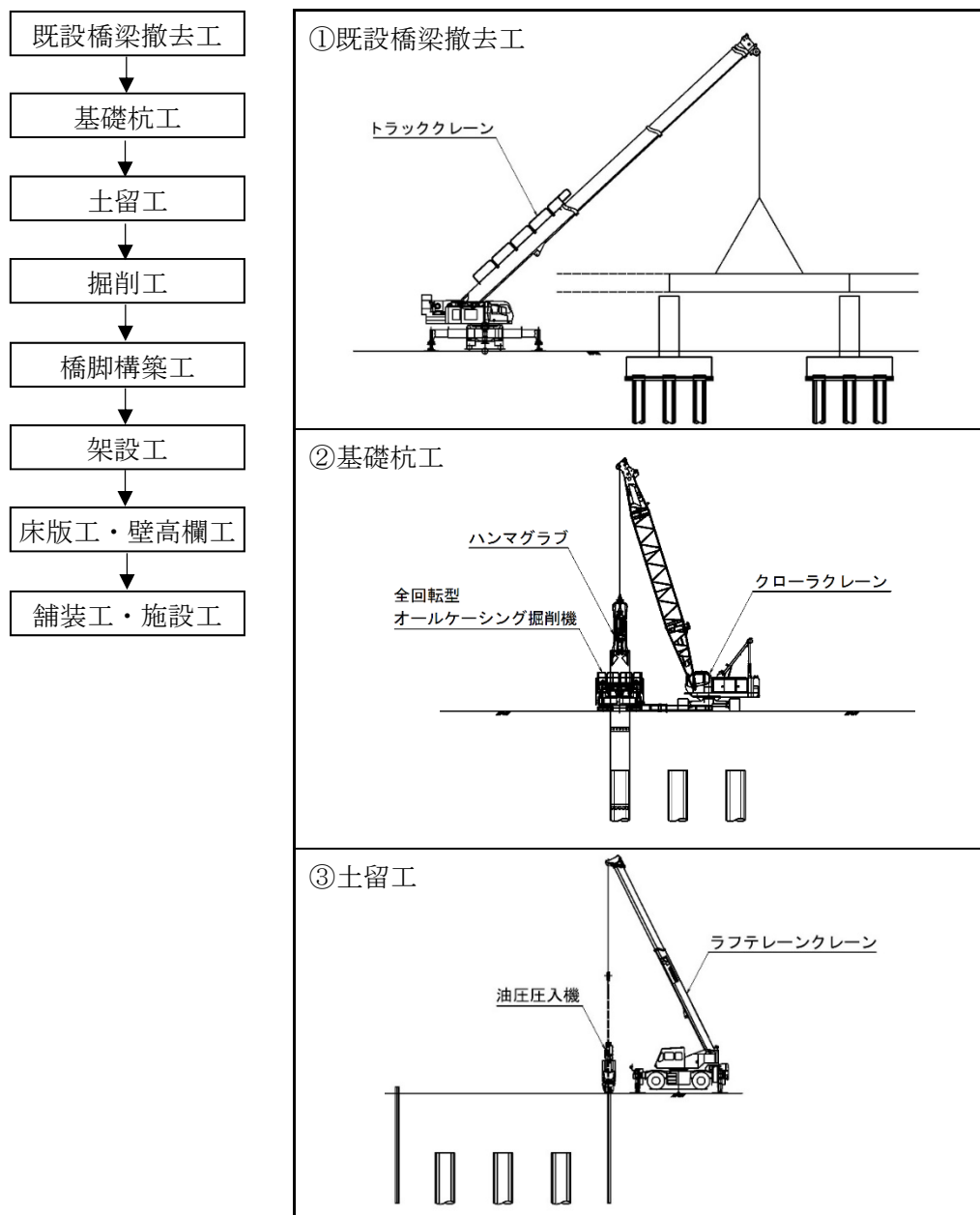


図1.3-7(1) 高架（陸上部）工事の施工手順

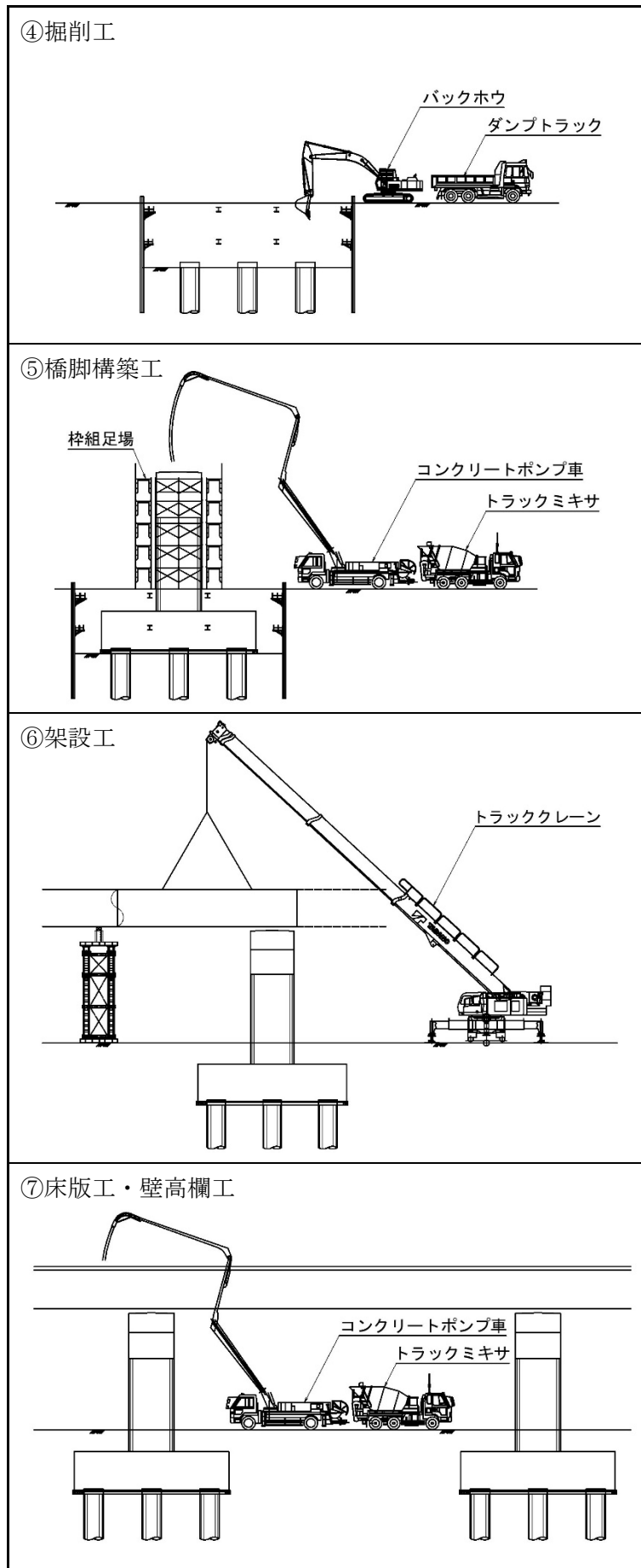


図1.3-7(2) 高架（陸上部）工事の施工手順

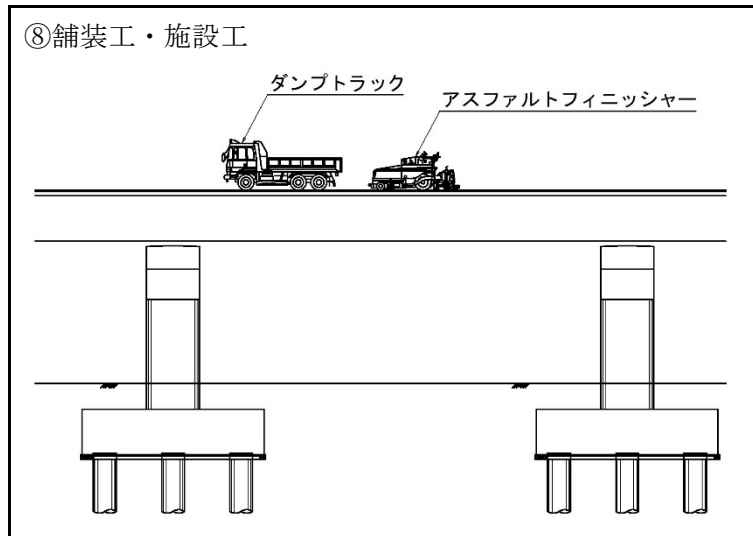


図1.3-7(3) 高架（陸上部）工事の施工手順

b. 橋梁（海上部）

海上部における橋梁工事は、図1.3-8に示すとおり、最初に浚渫工を実施した後、作業構台を施工する。さらにケーソン基礎を施工した後、主塔部の下部工を施工する。主塔部の下部工が完成した後、橋桁の架設及び主塔部の上部工の施工を行う。主塔部の上部工が完成した後、中央径間の主桁とケーブルを架設し、主桁閉合後、舗装工・施設工を実施して完成する。

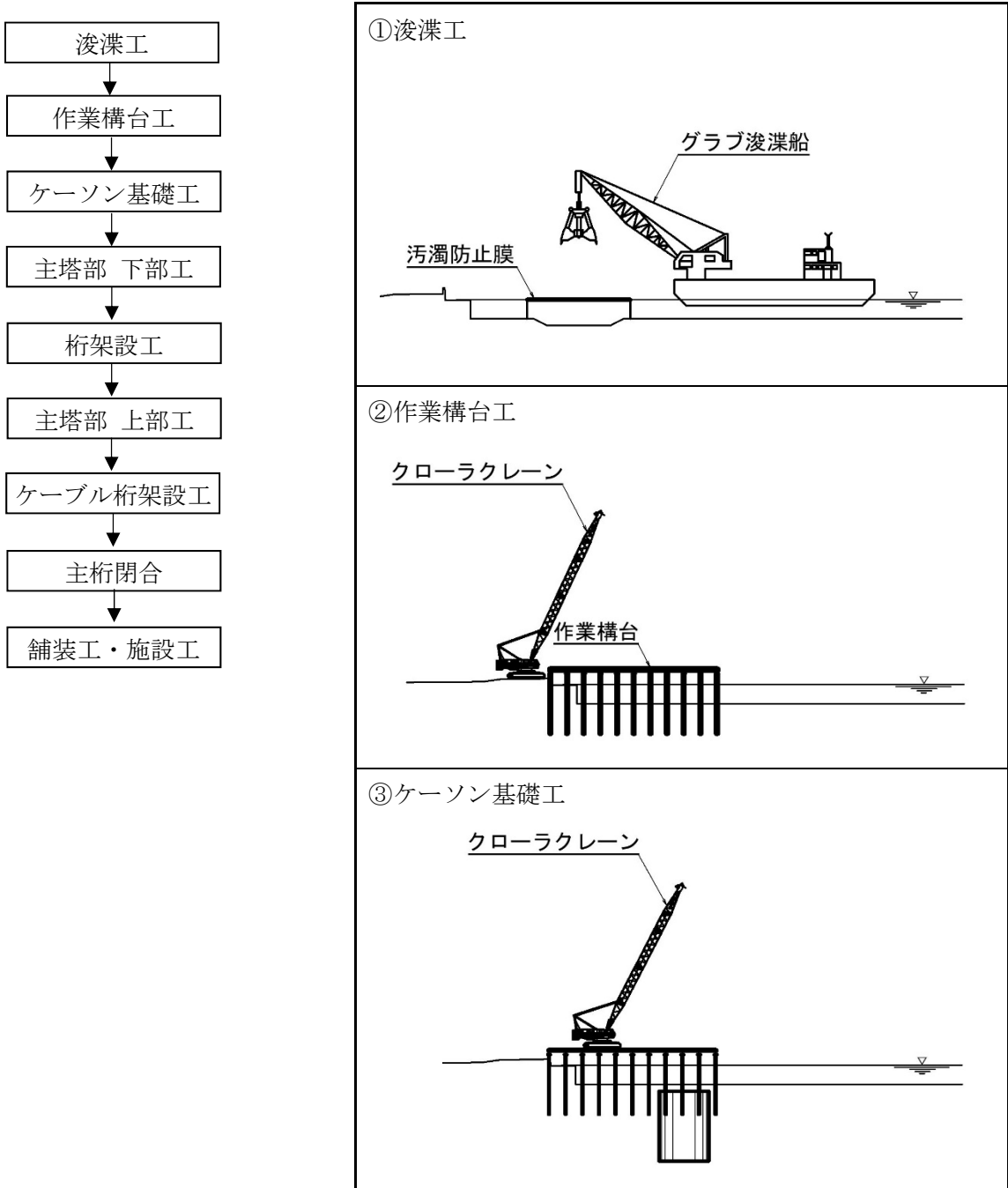


図1.3-8(1) 橋梁（海上部）工事の施工手順

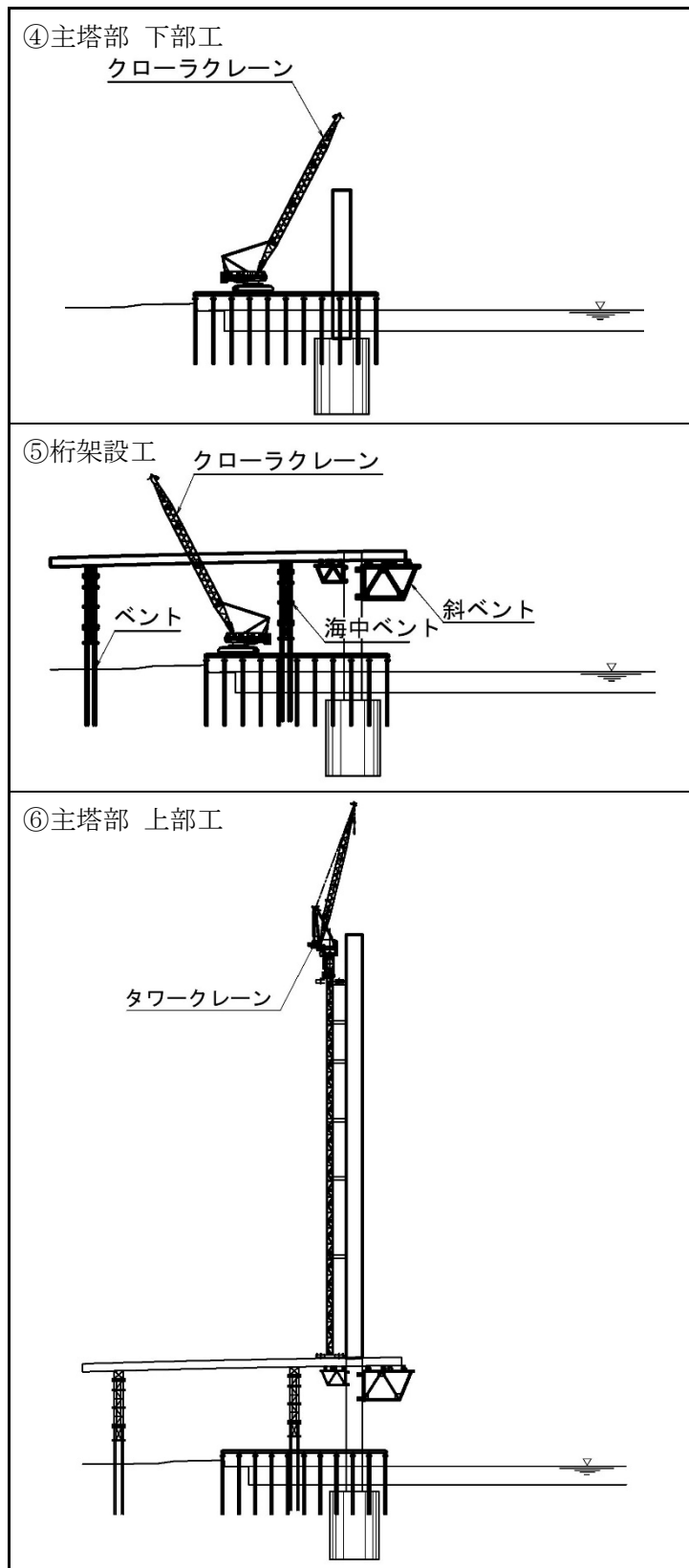


図1.3-8(2) 橋梁（海上部）工事の施工手順

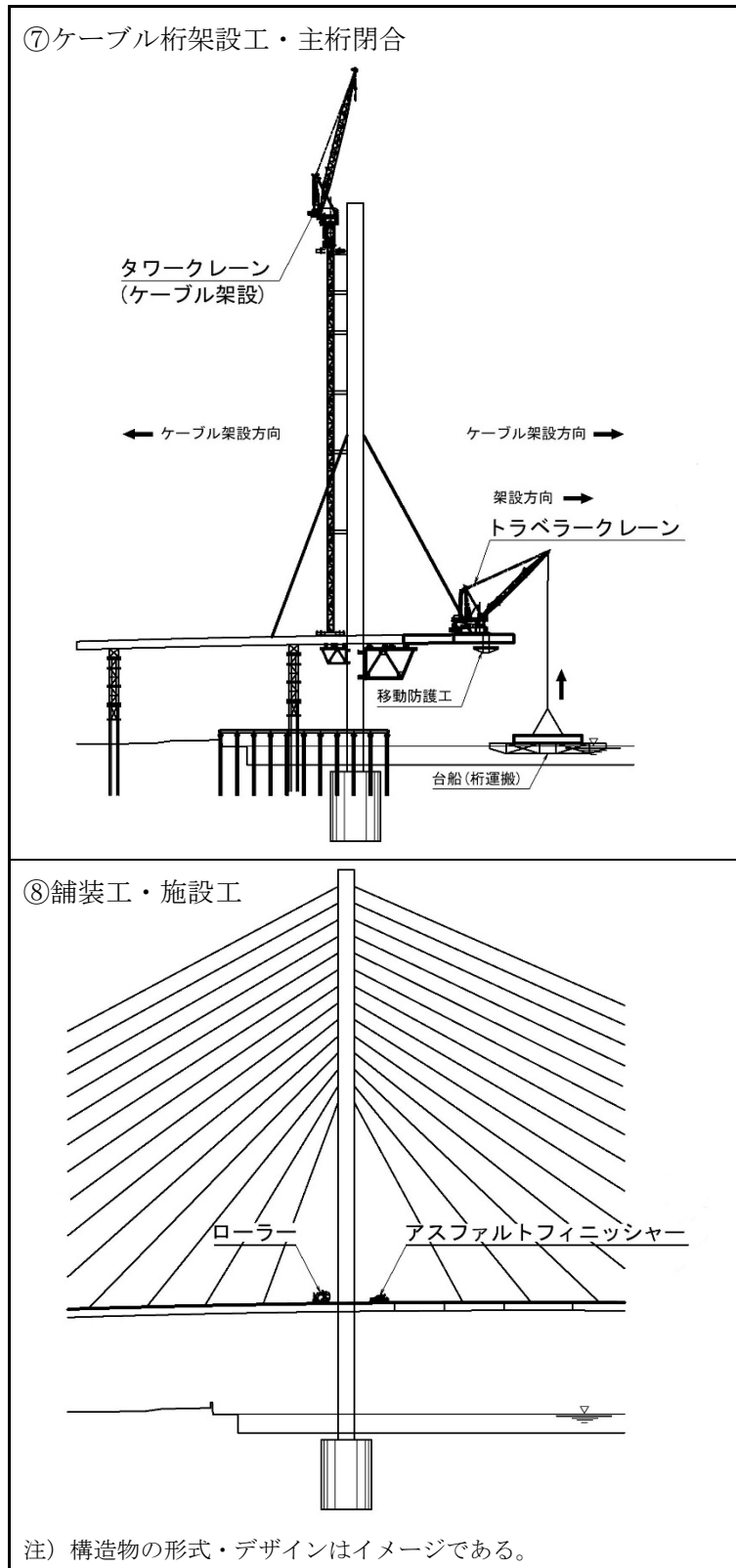


図1.3-8(3) 橋梁（海上部）工事の施工手順

c. 土工（盛土）

盛土工事は、図1.3-9に示すとおり、土留工を行った後、土砂を掘削し、擁壁を構築する。擁壁の構築後、盛土工を行い、舗装工・施設工を施工して完成する。

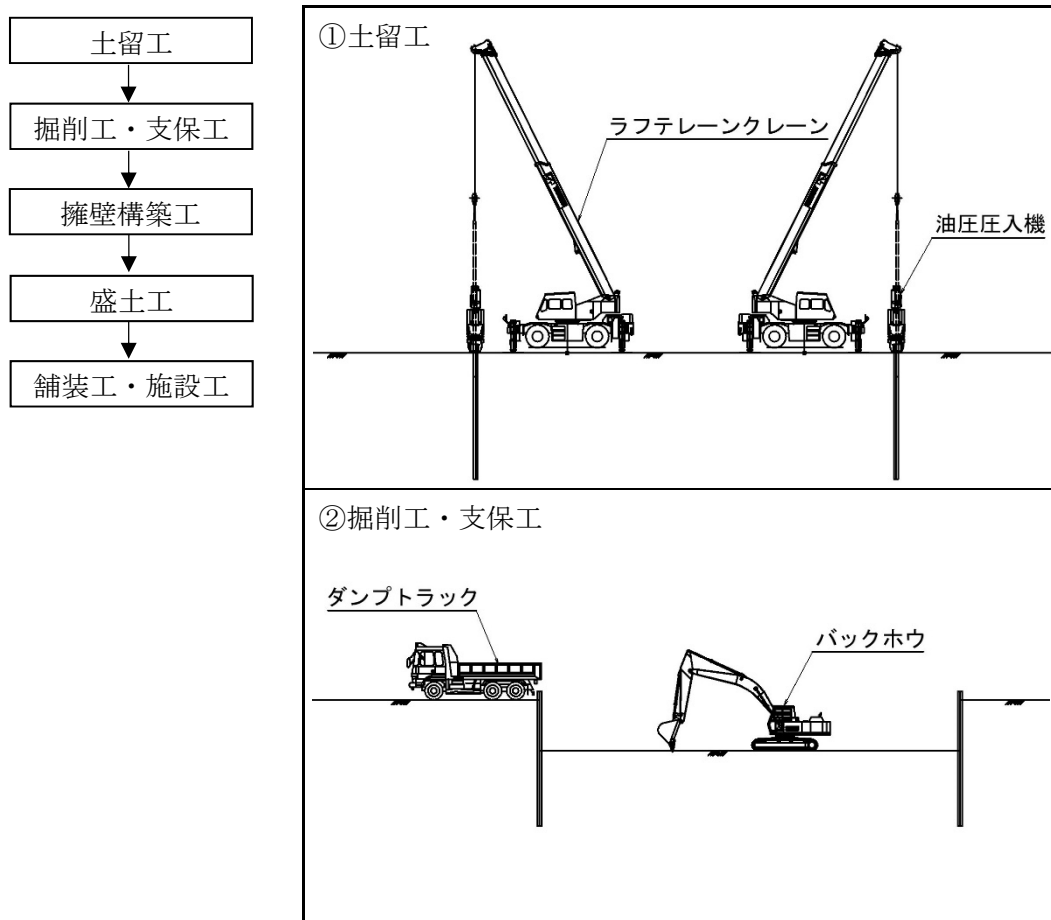


図1.3-9(1) 土工（盛土部）工事の施工手順

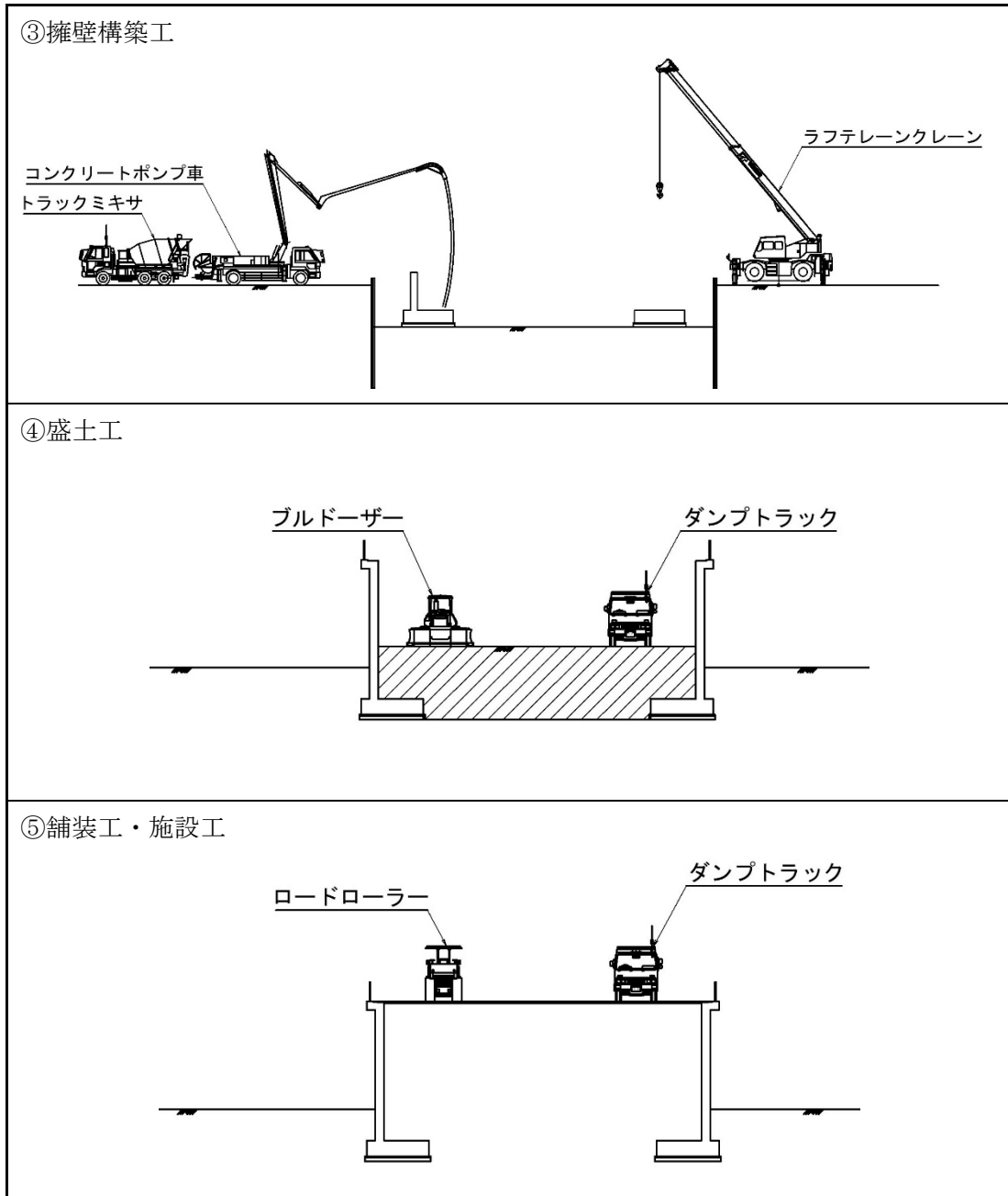


図 1.3-9(2) 土工（盛土部）工事の施工手順

3) 工種、作業内容及び作業工程

具体的な工種、作業内容及び作業工程については、事業実施段階において、環境影響評価の結果を踏まえ、環境保全に十分配慮して検討する。

現段階で想定している工事区分毎の工種、主な作業内容及び工事に用いる主な建設機械は表1.3-4に、作業工程は表1.3-5に示すとおりである。

表1.3-4 工事区分毎の工種、主な作業内容及び主な建設機械

工事区分	工種	主な作業内容	主な建設機械
高架 (陸上部)	既設橋梁撤去工	コンクリート撤去工	トラッククレーン、ワイヤーソー、ダンプトラック
	基礎杭工	場所打杭工	クローラクレーン、全回転型オールケーシング掘削機
	土留工	鋼矢板工	ラフテレーンクレーン、油圧圧入機
	掘削工	掘削工（土砂掘削）	バックホウ、ダンプトラック
	橋脚構築工	コンクリート工、鋼製橋脚架設工	コンクリートポンプ車、トラックミキサ
	架設工	鋼橋架設工	トラッククレーン
	床版工・壁高欄工	コンクリート工	コンクリートポンプ車、トラックミキサ
	舗装工・施設工	アスファルト舗装工、施設工	アスファルトフィニッシャー、ダンプトラック
橋梁 (海上部)	浚渫工	グラブ浚渫工	グラブ浚渫船
	作業構台工	栈橋工	クローラクレーン、杭打機
	ケーソン基礎工	ケーソン工	クローラクレーン、ケーソンショベル、コンクリートポンプ車
	主塔部下部工	橋脚工	クローラクレーン
	桁架設工	鋼橋架設工	クローラクレーン
	主塔部上部工	主塔工	タワークレーン
	ケーブル桁架設工	ケーブル架設工	タワークレーン
	主桁閉合	桁架設工	トラバークレーン、台船
舗装工・施設工	アスファルト舗装工、施設工	アスファルトフィニッシャー、ダンプトラック	
土工 (盛土)	土留工	鋼矢板工	ラフテレーンクレーン、油圧圧入機
	掘削工・支保工	掘削工（土砂掘削）、支保工	バックホウ、ダンプトラック
	擁壁構築工	コンクリート工	コンクリートポンプ車、トラックミキサ、ラフテレーンクレーン
	盛土工	盛土工	ブルドーザー、ダンプトラック
	舗装工・施設工	アスファルト舗装工、施設工	アスファルトフィニッシャー、ダンプトラック

表1.3-5 作業工程表（想定）

工事場所	工事区分	1年目	2年目	3年目	4年目	5年目	6年目	7年目	8年目
(仮称)西宮JCT・IC部	下部工		■	■	■	■	■	■	
	上部工					■	■	■	■
単路部(陸上部)	下部工	■							
	上部工		■	■	■	■			
単路部(海上部)	下部工				■	■			
	上部工				■	■	■	■	■
(仮称)西宮浜JCT・IC部	下部工	■	■	■	■				
	上部工			■	■	■	■	■	■

4) 工事施工ヤード及び工事用道路等の設置

工事施工ヤードは、都市計画対象道路事業実施区域内に設置する計画である。

また、工事用道路については既存道路を利用し、新たな工事用道路は設置しない計画である。

想定される主な資材及び機械の運搬に用いる車両（以下、「工事用車両」という）の運行ルートは、図1.3-10に示すとおりである。



図1.3-10 工事用車両の想定運行ルート図

5) 資材及び機械の運搬に用いる車両（工用車両）

工事の実施にあたっては、工用車両として、掘削土搬出用のダンプトラック、鋼材等の資材搬入用のトラック及びトレーラー、コンクリート搬入用のトラックミキサ、建設機械運搬用のトラック及びトレーラー等の使用を計画している。

工事最盛期において想定される工用車両の1日最大延べ台数は、表1.3-6に示すとおりである。

表1.3-6 工用車両の1日最大延べ台数（想定）

予測地域	工用車両の運行を 予定している道路	工用車両の 1日最大延べ台数（台/日）
(仮称)西宮JCT・IC周辺	国道43号	610
	今津東線	100
今津東線周辺	今津東線	570
今津港周辺	臨港道路今津線	470
西宮浜	湾岸側道1号線	840

6) 廃棄物等の処分計画

対象道路は、ルート・構造の検討段階から、できる限り既存道路等の公共敷地を利用し、建物の取り壊し等により生じる廃棄物等（廃棄物及び副産物）の発生量を少なくする計画としている。

事業の実施に伴い発生する廃棄物等については、「資源の有効な利用の促進に関する法律」（平成3年4月26日法律第48号）、「建設工事に係る資材の再資源化等に関する法律」（平成12年5月31日法律第104号）、「兵庫県における特定建設資材に係る分別解体等及び特定建設資材廃棄物の再資源化等の促進等の実施に関する指針」（兵庫県、平成14年）及び「近畿地方における建設リサイクル推進計画2015」（建設副産物対策近畿地方連絡協議会、平成27年）を遵守し、建設発生土情報交換システム等を活用しながら、できる限り循環資源としての廃棄物等の再利用・再生利用の促進に努める。

また、区域外に搬出する産業廃棄物については、「廃棄物の処理及び清掃に関する法律」（昭和45年12月25日法律第137号）に基づき、運搬・処分等に関する許可業者に委託し、マニフェスト（管理票）による管理を徹底するなど収集、運搬及び処分等の規定を遵守して適正に対処するとともに、建設発生土の運搬時においても、タイヤ等の洗浄による粉じん等の発生低減や、運搬経路の適切な設定並びに運搬車両及び積載量等の適切な管理により、騒音や振動の発生低減、塵埃等の飛散防止に努める。

7) 夜間作業

建設機械の稼働等により騒音が発生する工事は、極力昼間に行う。

夜間作業が発生する際には、保全対象からできるだけ離すことや、低騒音型建設機械の利用、騒音が発生する機械を囲う等の対策を施すことにより、周辺への影響の低減に努める。

なお、工事用車両は、周辺への影響を考慮して、昼間8時間において通学時間を避けた運行とするよう計画する。

また、現道の道路交通を確保しながら実施する必要がある箇所においては、橋梁の架設等の夜間作業を一時的に行う可能性があるが、極力夜間作業を少なくする工事計画とする。

事業実施段階においては、低騒音型建設機械を使用するなど、事業者の実行可能な範囲内で対策を講じるとともに、工事の実施期間・内容等について沿道住民への事前周知を徹底する。

8) 塗料等

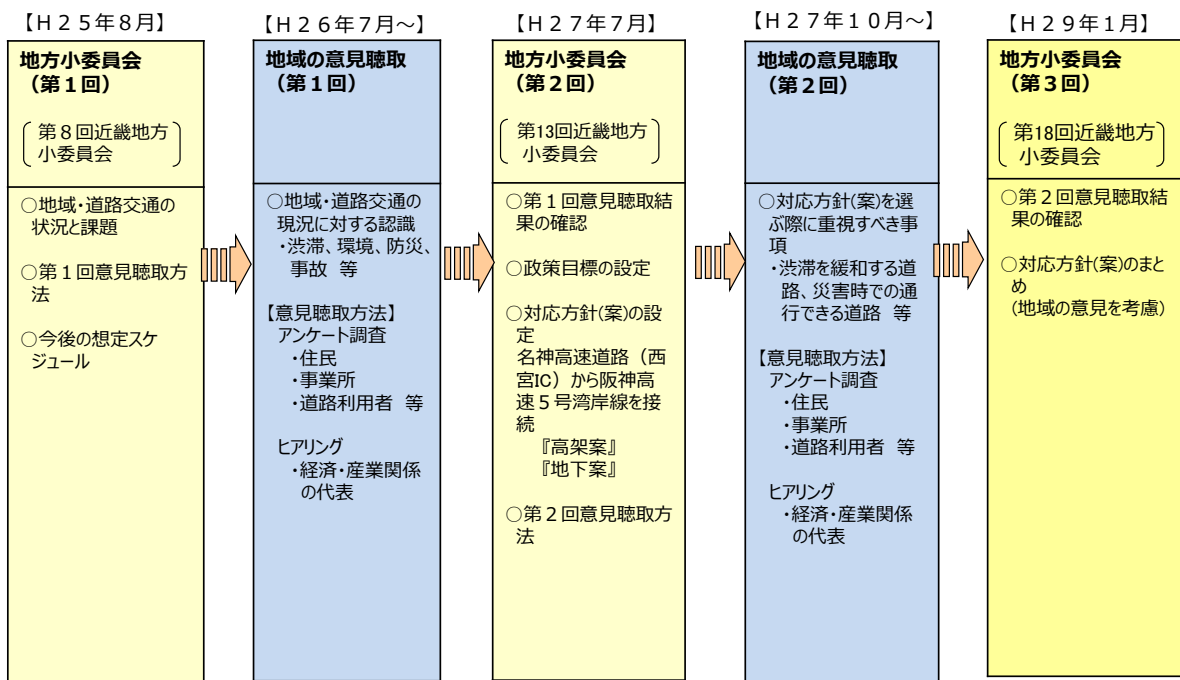
使用する塗料等は、「鋼道路橋防食便覧」（日本道路協会、平成26年）等の指針に基づき検討し、VOC（揮発性有機化合物）排出の少ないものにする。

1.4. 都市計画対象道路事業に係る計画の策定経緯

1.4.1. 計画段階評価の実施

対象道路については、公共事業の効率性及びその実施過程の透明性の一層の向上を図るため、新規採択時評価の前段階における国土交通省の独自の取り組みとして、計画段階評価を実施している。

計画段階評価においては、沿道住民や事業所へのアンケートをはじめ、オープンハウスや経済・産業関係団体へのヒアリング等のほか、関係する県や市などの意見を聞いた上で、学識経験者等の第三者から構成される委員会等から意見を聞き、対応方針を決定した。



出典)「社会資本整備審議会道路分科会 近畿地方小委員会(第18回)名神湾岸連絡線計画段階評価第3回説明資料」(国土交通省近畿地方整備局、平成29年)

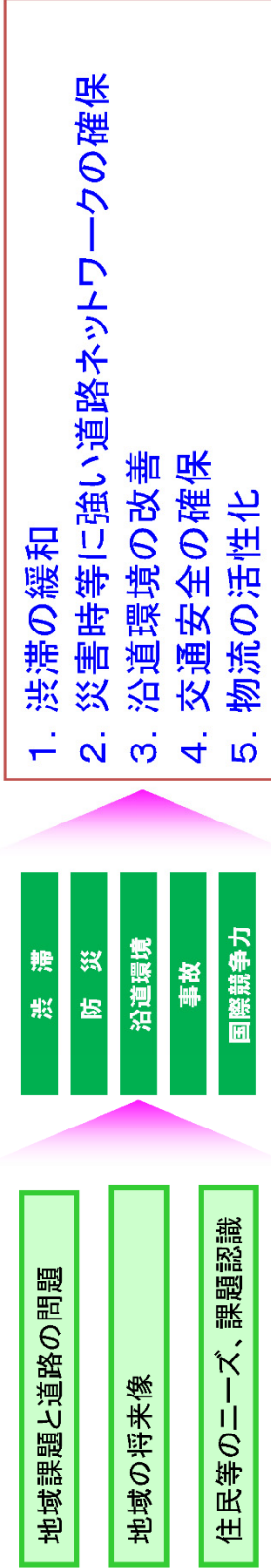
図1.4-1 計画段階評価の流れ

1.4.2. 政策目標の設定

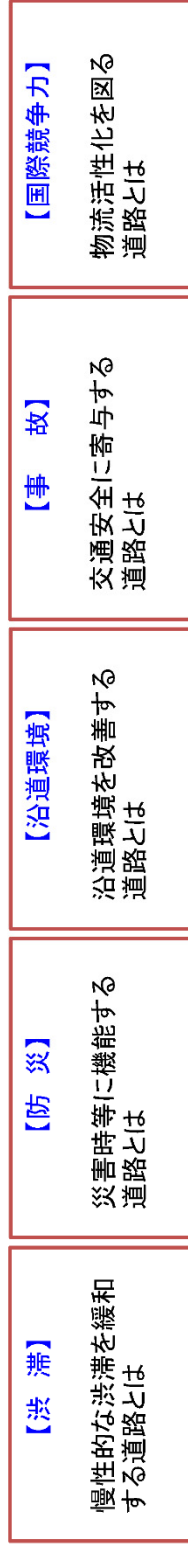
アンケート調査結果や地域・道路の課題、地域の将来像を踏まえ、当該地域の政策目標として、以下の5点を設定した。

- ・ 渋滞の緩和
- ・ 災害時等に強い道路ネットワークの確保
- ・ 沿道環境の改善
- ・ 交通安全の確保
- ・ 物流の活性化

◇ アンケート調査結果や地域・道路の課題、地域の将来像を踏まえ、当該地域の政策目標を設定



◇ 対策案の検討



■ 当該地域に求められるサービスとは

① 既存路線(湾岸線)に交通を分散し、神戸線・国道43号の渋滞を緩和

② 事故、災害、緊急時の代替路や強靱な道路を確保

③ 国道43号の沿道環境の改善

④ 生活道路への大型車の流入を抑制し、安全安心な生活空間を確保

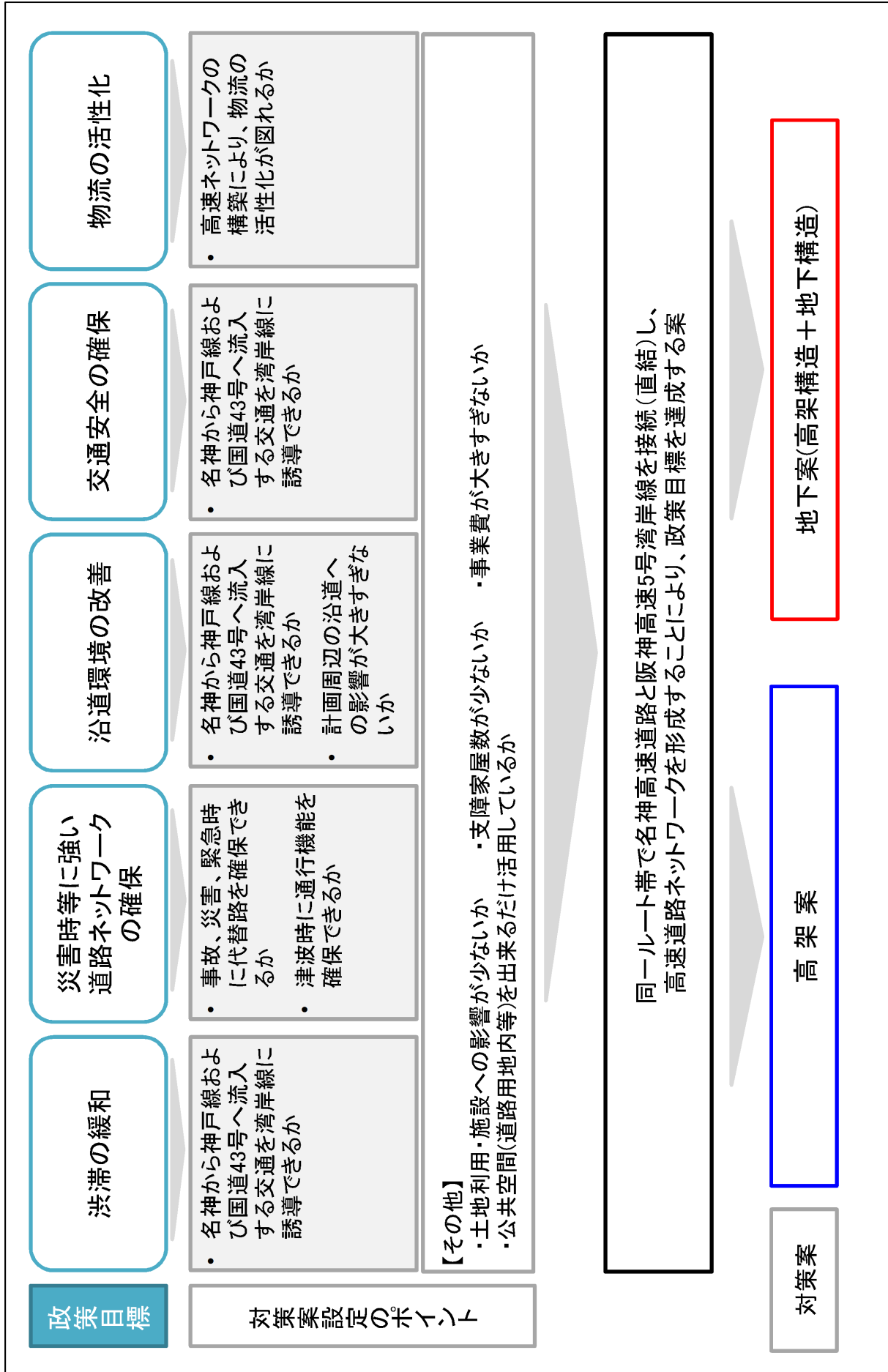
⑤ 阪神港の国際競争力の向上や物流機能の強化

※名神: 名神高速道路、神戸線: 阪神高速3号神戸線、湾岸線: 阪神高速5号湾岸線

1.4.3. 対策案の概要

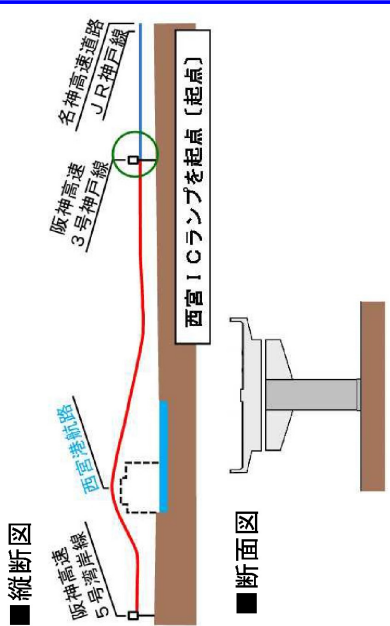
これらの政策目標を実現するための対策案として、「高架案」及び「地下案」の2案を提示した。

提示した「高架案」及び「地下案」の概要は、以下に示すとおりである。



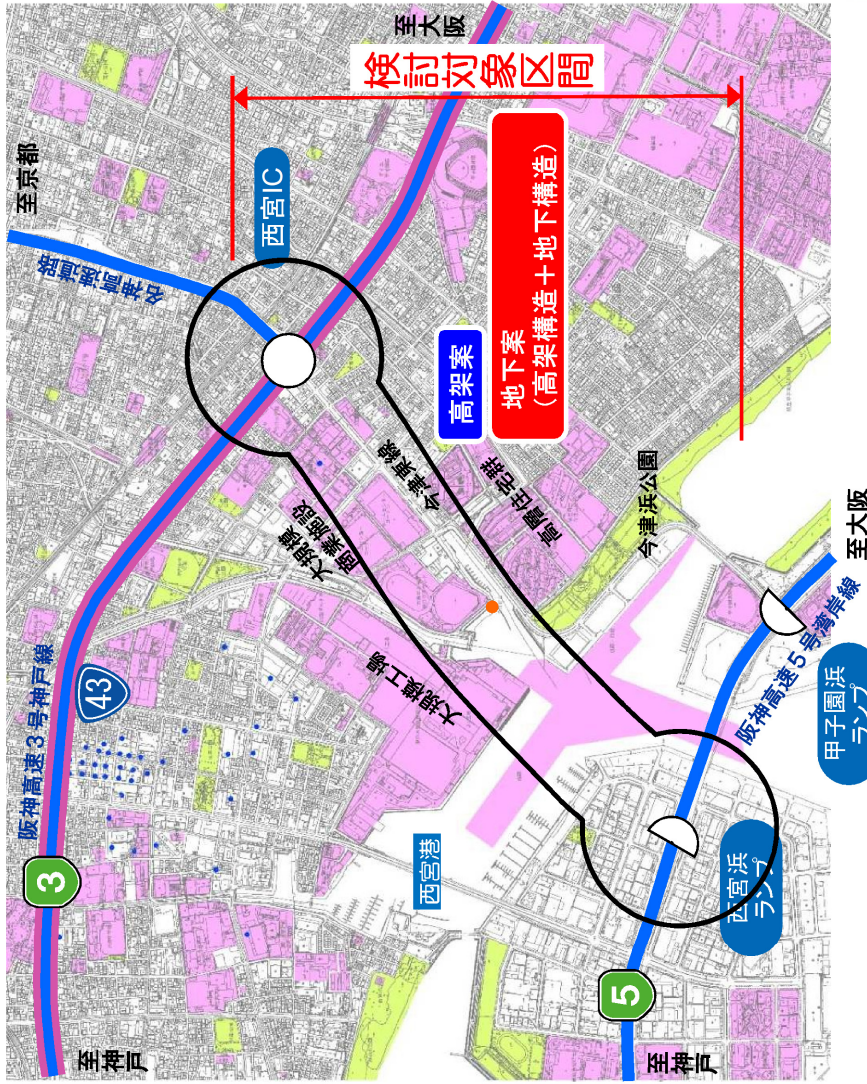
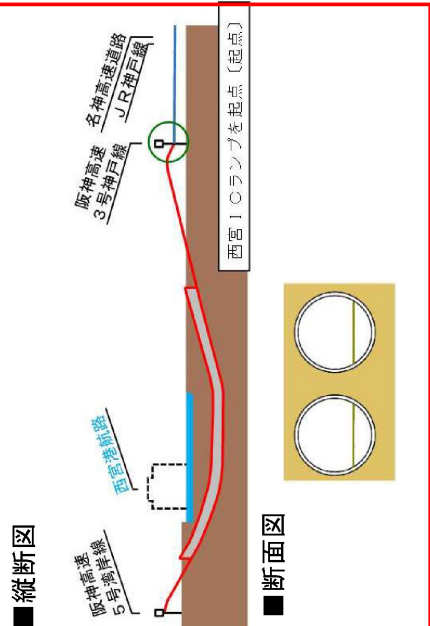
高架案

名神高速道路から阪神高速5号湾岸線間を高架構造で接続する案



地下案(高架構造+地下構造)

名神高速道路から阪神高速5号湾岸線間を高架構造から地下構造に移行した後、高架構造で接続する案



凡 例	
高速道路	宮水井戸
国道	今津灯台 (文化財)
主要施設	
都市公園	

1.4.4. 対応方針の決定

「高架案」及び「地下案」について検討した結果、下記の理由により「高架案」を対応方針とした。

＜高架案を対応方針とした理由＞

- ①『高架案』は、「渋滞の緩和」「災害時に強い道路ネットワークの確保」「沿道環境の改善」「交通安全の確保」「物流の活性化」のすべての政策目標を満足する。
- ②地域意見聴取結果においては、「渋滞の緩和」「災害時等に強い道路ネットワークの確保」「沿道環境の改善」を重視すべきとする意見が多く寄せられている。特に「災害時等に強い道路ネットワークの確保」は政策目標面で『高架案』が優れている。
- ③ルート帯周辺の住民からは「計画道路周辺の沿道環境への影響が少ない道路」「周辺道路への影響が少なく、地域分断が生じにくい道路」への配慮を望む意見が寄せられているほか、「地下水（宮水）への水質変化の懸念が少ない道路」「建設費用ができるだけ少ない道路」への意見が住民・団体双方から寄せられており、『高架案』はこれらの事項に対して配慮できている。

【比較項目の設定】
意見聴取結果を踏まえ、以下の7項目を検討にあたっての重視すべき項目及び、配慮すべき項目に設定

[重視すべき事項]

1. 阪神高速3号神戸線の渋滞を緩和する道路
2. 災害時等にも通行できる道路
3. (周辺)阪神高速3号神戸線・国道43号の沿道環境への影響を改善する道路

[配慮すべき事項]

4. (沿道)計画周辺の沿道環境への影響が少ない道路
5. (沿道)地下水(宮水)の水質変化の懸念が少ない道路
9. 周辺道路への影響が少なく、地域分断が生じにくい道路
13. 建設費用ができるだけ少ない道路

【対策案の比較表】

比較案		高架案	地下案 (高架構造+地下構造)
対策案の要旨		名神高速道路から阪神高速5号湾岸線間を高架構造で接続する案	名神高速道路から阪神高速5号湾岸線間を高架構造から地下構造に移行した後、高架構造で接続する案
重視すべき事項	渋滞の緩和	○	○
	災害時等に強い道路ネットワークの確保	○	△
配慮すべき事項	沿道環境の改善 (周辺)	○	○
	沿道環境の改善 (沿道)	○	△
概ねの建設費用	○	約600～700億円	約1200～1300億円

【凡例】 ○:他案に比べて優れる △:他案と同等 △:他案と比べて劣る

【対応方針の考え方】

- ・比較評価の結果、重視すべき事項及び配慮すべき事項で総合的に優位な『高架案』とする。

1. 道路整備の必要性

政策目標を実現できる
道路整備を検討

【政策目標】

- 渋滞の緩和
- 災害時等に強い道路ネットワークの確保
- 沿道環境の改善
- 交通安全の確保
- 物流の活性化

- 神戸線の慢性的な渋滞：神戸線の西宮IC以西で渋滞が慢性化している一方、湾岸線の容量には余裕があり、阪神高速5号湾岸線への転換による渋滞緩和が必要。
- 浸水被害で臨海部の緊急輸送道路が分断される恐れ：国道43号以南地域の大部分が浸水する恐れがあり、災害に強い道路ネットワークが必要。
- 神戸線と国道43号の沿道環境の改善：名神高速道路から阪神高速3号神戸線への交通を阪神高速5号湾岸線へ転換することにより、神戸線と国道43号の沿道環境を改善する。
- 生活道路の交通安全：名神高速道路を利用し、臨海部の工業地帯へ出入する特に大型車の一般道路への流入を低減することが必要。
- 物流効率化や広域的なアクセス性向上のための地域間連携の強化：国際コンテナ戦略港湾である阪神港の国際競争力を高めるために高速ネットワークを充実させ、臨海部と内陸部、空港間、都市間のアクセスを改善することが必要。

2. 対応方針(案)

『高架案』を対応方針(案)とする。







【理由】

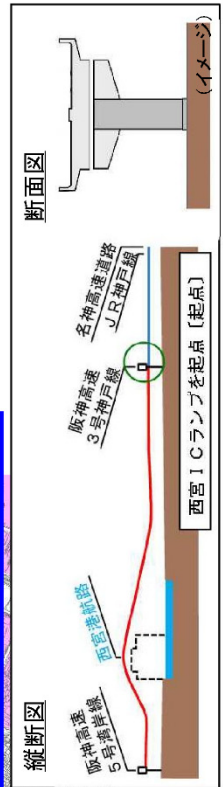
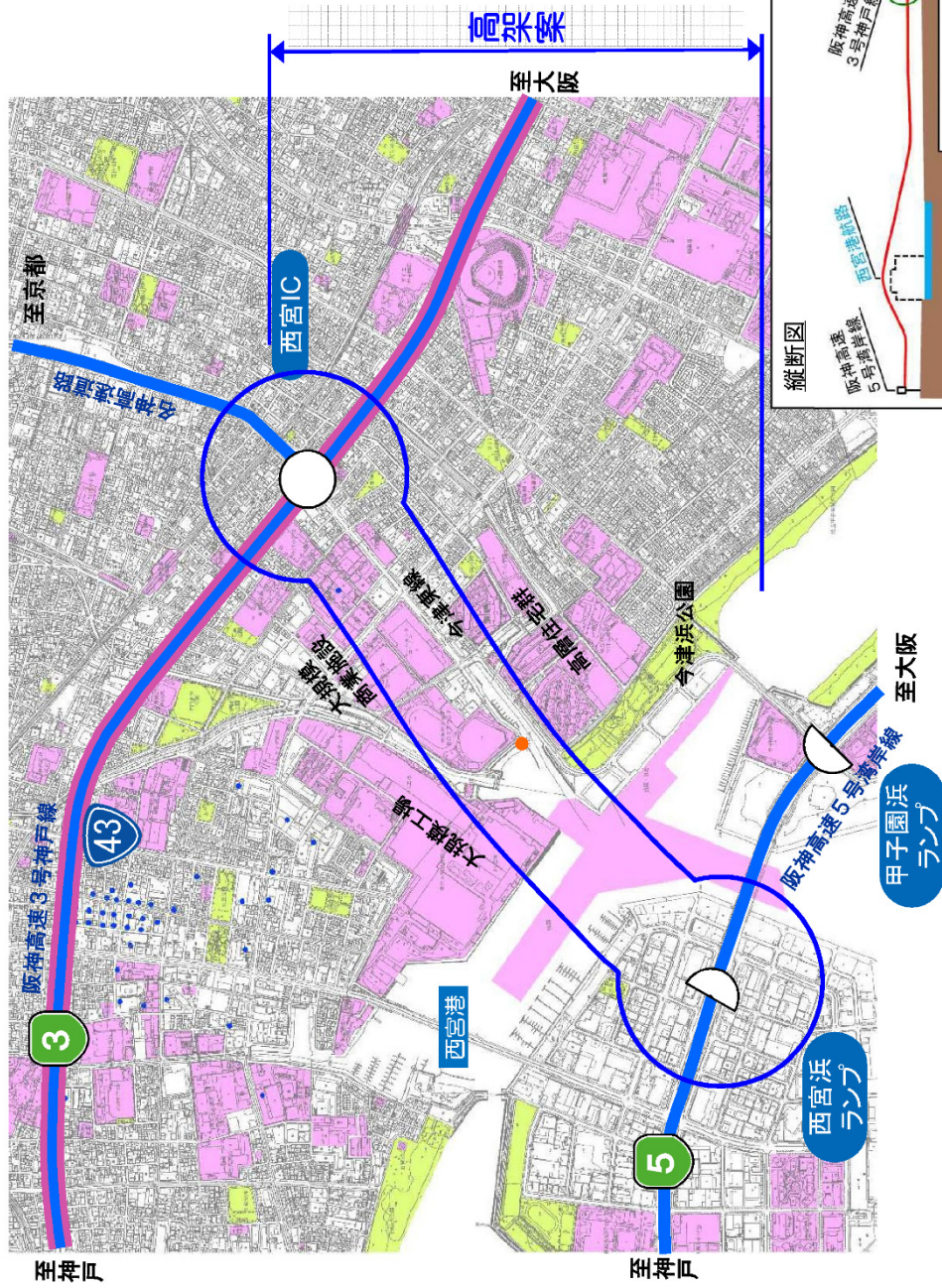
- 『高架案』は、「渋滞の緩和」「災害時の強い道路ネットワークの確保」「沿道環境の改善」「交通安全の確保」「物流の活性化」のすべての政策目標を満足する。
- 地域意見聴取結果においては、「渋滞の緩和」「災害時等に強い道路ネットワークの確保」「沿道環境の改善」を重視すべきと多くの意見が多く寄せられているが、特に「災害時等に強い道路ネットワークの確保」が政策目標面で『高架案』が優れている。
- ルート周辺住民からは「(沿道)計画周辺の沿道環境への影響が少ない道路」「周辺道路への影響が少なく、地域分断が生じにくい道路」への配慮を望む意見が寄せられているほか、「地下水(宮水)への水質変化の懸念が少ない道路」「建設費用ができるだけ少ない道路」への意見が住民・団体双方から寄せられており、『高架案』はこれら事項に対して配慮できている。

3. その他

- 詳細なルート・構造の検討にあたっては、計画周辺は住居が多い市街地であることから、生活環境や景観など周辺への影響をできる限り少なくするとともに、災害時の対策、走行安全性、宮水への影響、コスト縮減に留意して検討を行う。

- 名神高速道路と阪神高速5号湾岸線を連絡することにより、渋滞緩和、災害時等に強い道路ネットワークの確保、沿道環境の改善、交通安全の確保、物流活性化の政策目標を満足し、特に、災害時等に強い道路ネットワークの確保、地域分断・地下水への影響で優位な『高架案』を選定

凡例	
	高速道路
	国道
	主要施設
	都市公園
	宮水井戸
	今津灯台(文化財)



1.4.5. 対象道路のルート・構造の選定にあたっての経緯

対象道路のルート・構造の選定にあたっては、兵庫県幹線道路協議会の結果を踏まえ、都市計画手続きを進めることとした。

- 2車線の計画とし、名神高速道路（4車線）、阪神高速3号神戸線（4車線）及び阪神高速5号湾岸線（6車線）との接続については、ボトルネックが極力生じないように留意する。
- 政策目標や自治体からの意見を踏まえ、接続に関する視点として以下の3点を設定する。
 - 視点①：広域的な交通ネットワークの形成
 - ⇒内陸部と大阪湾臨海部の連携強化等のため、名神高速道路及び阪神高速5号湾岸線の両方向へ接続し、西宮浜に出入口を設置する。
 - 視点②：関西3空港の連携強化
 - ⇒関西の3空港（関西国際空港、大阪国際空港、神戸空港）の高速道路ネットワークを強化するため、名神高速道路及び阪神高速5号湾岸線の両方向へ接続する。
 - 視点③：神戸線・湾岸線のリダンダンシーの確保
 - ⇒阪神高速3号神戸線の混雑・規制時の代替路及び災害時のネットワークの確保を図るため、阪神高速3号神戸線の大阪方向へ接続するとともに、阪神高速5号湾岸線の神戸方向へ接続する。
- 有料道路事業の活用を前提とする。
- 西宮市の中心部を通過することを踏まえ、既設街路（今津東線）を活用し、用地買収や企業活動への影響を最小限とする。
- 渡港部の距離を最短とする。
- 縦断線形は、渡港部の航行空間、スポーツ施設の利用、重要物流道路の指定を想定した桁下空間の確保等に配慮する。

1.4.6. 事業計画における各道路管理者等との連携

対象道路は、名神高速道路、阪神高速3号神戸線（大阪方面）及び阪神高速5号湾岸線を連絡する道路として整備されるものであり、阪神高速3号神戸線と国道43号に集中している交通を阪神高速5号湾岸線に分散させることにより、周辺地域の交通渋滞が解消され、沿道の大気汚染や騒音が改善されるものと考えられる。

そのため、各道路管理者及び関係機関と連携を図り、幹線道路ネットワークの整備等によるさらなる交通円滑化を通じて、効果的に既存幹線道路の沿道環境の改善を図るよう努める。

1.5. 都市計画対象道路事業を実施するにつき必要な法令又は条例の規定による許認可等の種類

都市計画対象道路事業の実施にあたり必要な法令又は条例の規定による許認可等の種類は、表1.5-1に示すとおりである。

表1.5-1 都市計画対象道路事業の実施に必要な許認可等の種類

関係法令	適用区分
水質汚濁防止法	届出
瀬戸内海環境保全特別措置法	許可
土壌汚染対策法	届出
騒音規制法	届出
振動規制法	届出
景観法	届出
西宮市都市景観条例	届出
西宮市宮水保全条例	届出 ^{注)}
環境の保全と創造に関する条例	届出
国土利用計画法	届出
建設工事に係る資材の再資源化等に関する法律 (建設リサイクル法)	届出
西宮市文化財保護条例	許可

注) 「西宮市宮水保全条例」(平成29年12月25日西宮市条例第15号)に係る手続きに準じた関係機関との協議の実施届

1.6. 特別地域の分布状況

対象区域には、「環境影響評価に関する条例」（平成9年3月27日兵庫県条例第6号）第2条第3号に示す「特別地域」に該当する地域が含まれる。同条例別表第2に指定された特別地域の分布状況については、以下に示すとおりである。

1.6.1. 鳥獣の保護及び管理並びに狩猟の適正化に関する法律（平成14年法律第88号）第28条第1項の規定により設定された鳥獣保護区

対象区域には、鳥獣保護区があるが、都市計画対象道路事業実施区域には含まれない。位置は図1.6-1に示すとおりである。

1.6.2. 森林法（昭和26年法律第249号）第25条第1項若しくは第2項又は第25条の2第1項若しくは第2項の規定により指定された保安林の区域

対象区域には、保安林の区域があるが、都市計画対象道路事業実施区域には含まれない。位置は図1.6-2に示すとおりである。

1.6.3. 自然公園法（昭和32年法律第161号）第5条第1項の規定により指定された国立公園又は同条第2項の規定により指定された国定公園の区域

対象区域には、国立公園又は国定公園の指定はない。

1.6.4. 近畿圏の保全区域の整備に関する法律（昭和42年法律第103号）第6条第1項の規定により定められた同条第2項に規定する近郊緑地特別保全地区

対象区域には、近郊緑地保全区域及び近郊緑地特別保全地区があるが、都市計画対象道路事業実施区域には含まれない。位置は図1.6-3に示すとおりである。

1.6.5. 都市計画法（昭和43年法律第100号）第7条第1項の規定により定められた市街化調整区域及び同法8条第1項第7号の規定により定められた風致地区

対象区域には、市街化調整区域及び風致地区があるが、都市計画対象道路事業実施区域には含まれない。位置は図1.6-4に示すとおりである。

1.6.6. 農業振興地域の整備に関する法律（昭和44年法律第58号）第8条第1項の規定により市町が定めた農業振興地域整備計画において定められた同条第2項第1号に規定する農用地区域

対象区域には、農用地区域はない。

1.6.7. 自然環境保全法（昭和47年法律第85号）第14条第1項の規定により指定された原生自然環境保全地域及び同法第22条第1項の規定により指定された自然環境保全地域

対象区域には、原生自然環境保全地域及び自然環境保全地域の指定はない。

1.6.8. 都市緑地法（昭和48年法律第72号）第12条第1項の規定により定められた特別緑地保全地区

対象区域には特別緑地保全地区があるが、都市計画対象道路事業実施区域には含まれない。
位置は図1.6-5に示すとおりである。

1.6.9. 絶滅のおそれのある野生動植物の種の保存に関する法律（平成4年法律第75号）第36条第1項の規定により指定された生息地等保護区

対象区域には、生息地等保護区の指定はない。

1.6.10. 兵庫県立自然公園条例（昭和38年兵庫県条例第80号）第3条第1項の規定により指定された自然公園の区域

対象区域には、自然公園の指定はない。

1.6.11. 環境の保全と創造に関する条例（平成7年兵庫県条例第28号）第89条第1項の規定により指定された自然環境保全地域、同条例第95条第1項の規定により指定された環境緑地保全地域、同条例第100条第1項の規定により指定された自然海浜保全地区及び同条例第104条第1項の規定により指定された指定野生動植物種保存地域

対象区域には、自然環境保全地域、環境緑地保全地域、自然海浜保全地区及び指定野生動植物種保存地域の指定はない。

1.6.12. 緑豊かな地域環境の形成に関する条例（平成6年兵庫県条例第16号）第7条第1項の規定により指定された緑豊かな環境形成地域（同条例第9条第1項第1号に掲げる区域に限る。）

対象区域には、緑豊かな環境形成地域の指定はない。



図1.6-1 鳥獣保護区



図1.6-2 保安林



図1.6-3 近郊緑地保全区域及び近郊緑地特別保全地区



図1.6-4 市街化調整区域及び風致地区



図1.6-5 特別緑地保全地区