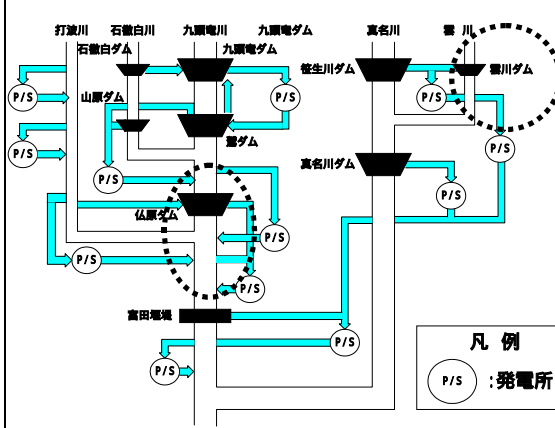
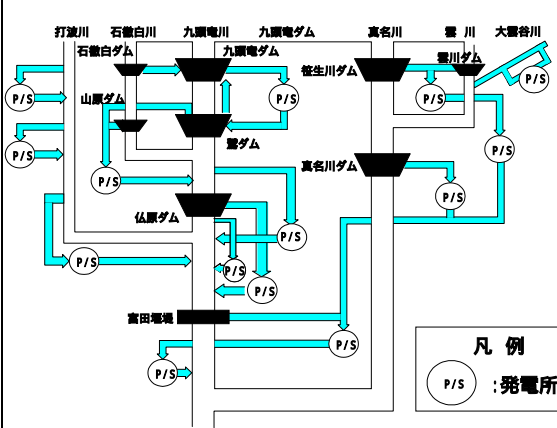


正誤表 (当日配布資料)

配布資料の資料 - 1 に以下の誤字等がございますのでお詫びして訂正させていただきます。

スライド番号	誤	正
11	図中の注釈 『最大取水量：47.556m ³ /s を取水』	『最大取水量：47.554m ³ /s を取水』
13	図中の注釈 『かんがい面積：1,140ha』	『かんがい面積：1,716.6ha』
15	図中の注釈 『かんがい面積：約 2,321ha』	『かんがい面積：2,173.6ha』
17	図中の ○ 箇所 	
18	図中の ○ 箇所 