

令和2年12月15日 14時00分
資料配布 近畿地方整備局
福井河川国道事務所

おおの あぶらさか どうろ あらしま

大野油坂道路荒島第一トンネル貫通の瞬間を公開！

ちゅうぶ じゅうかんじ どうしやどう
～中部縦貫自動車道 大野油坂道路で2つ目のトンネルが貫通します～

中部縦貫自動車道大野油坂道路は、福井県大野市中津川から福井県大野市東市布を結ぶ約35kmの自動車専用道路で、広域交通の円滑化を図ることを目的とし、現在整備を進めています。

大野油坂道路のトンネルでは、昨年10月に(仮称)下山トンネルが初めて貫通し、このたび、2つ目となる(仮称)荒島第一トンネルが貫通することとなり、報道関係者に限り貫通の瞬間を公開します。

○(仮称)荒島第一トンネルの概要

- ・場 所 : 福井県大野市下唯野地先～西勝原地先
- ・延 長 : 2,560m
- ・幅 員 : 12.0m
- ・貫通予定日 : 令和2年12月21日(月)10時頃(集合時間は9時30分まで)

※ 詳細なトンネル位置等は別紙参照

○つきましては、報道関係者に限り貫通の瞬間を公開しますので、取材希望の方は別紙「取材申込書」を参照頂き、FAXまたは電子メール(kkr-info-fukui@mlit.go.jp)により、12月17日(木)15時までにお申し込み下さい。

<取扱い> _____

<配布場所> 福井県政記者クラブ

<問合せ先>

国土交通省 近畿地方整備局 福井河川国道事務所

副所長 宇佐美 光博 (うさみ みつひろ)

事業対策官 本田 明 (ほんだ あきら)

TEL 0776-35-2751 (工務第二課ダイヤルイン)

FAX 0776-35-7679

大野油坂道路 の事業概要

【国道158号 大野油坂道路の概要】

中部縦貫自動車道は、長野県松本市を起点に飛騨、奥越地方を通過し、福井県に至る約160kmの高規格幹線道路(自動車専用道路)であり、中央自動車道長野線、東海北陸自動車道、北陸自動車道を相互に連絡して広域交通の円滑化を図ることを目的としています。

大野油坂道路は、中部縦貫自動車道の福井県域を構成し、高速道路ネットワークの形成、異常気象時の交通の確保、文化・地域の資源を生かした地域の活性化を目的とした自動車専用道路です。

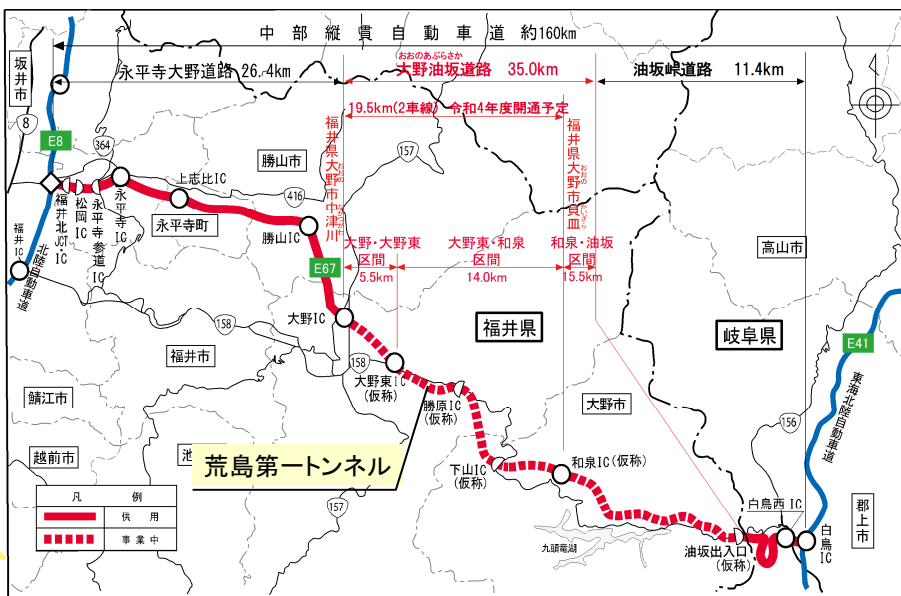
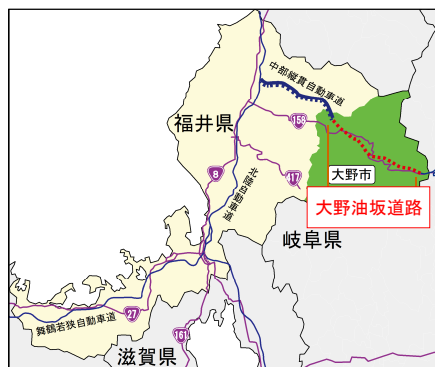
【事業の概要】

区間	大野油坂道路	大野油坂道路	大野油坂道路
	【大野・大野東区間】	【大野東・和泉区間】	【和泉・油坂区間】
	(起) 福井県大野市中津川 (終) 福井県大野市下唯野	(起) 福井県大野市下唯野 (終) 福井県大野市貝皿	(起) 福井県大野市貝皿 (終) 福井県大野市東市布
道路延長	5.5km	14.0km	15.5km
構造規格	第1種4級	第1種4級	第1種4級
設計速度	60km/h	60km/h	60km/h
車線数	2車線	2車線	2車線
標準幅員	13.0m	13.0m	13.0m

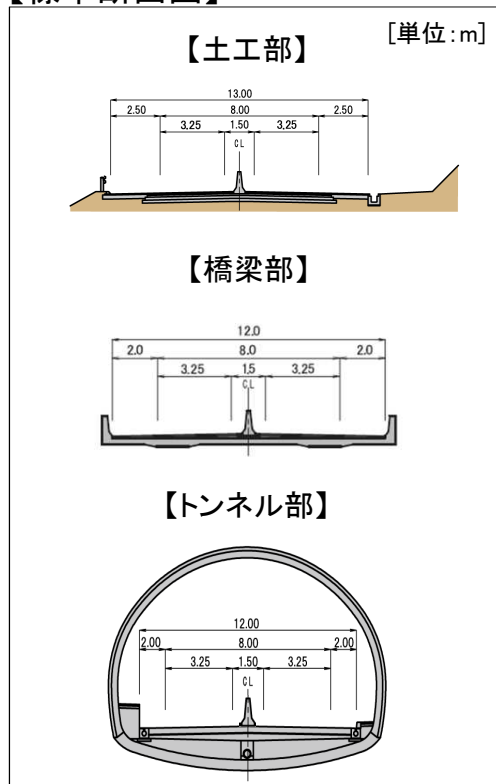
【主な事業の経緯】

区間	【大野・大野東区間】	【大野東・和泉区間】	【和泉・油坂区間】
事業化	平成27年度	平成20年度	平成24年度
用地着手	平成30年度	平成24年度	平成26年度
工事着手	令和元年度	平成26年度	平成29年度

【位置図】



【標準断面図】

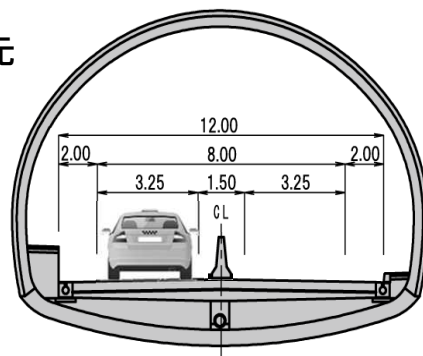


(仮称) 荒島第一トンネルの概要

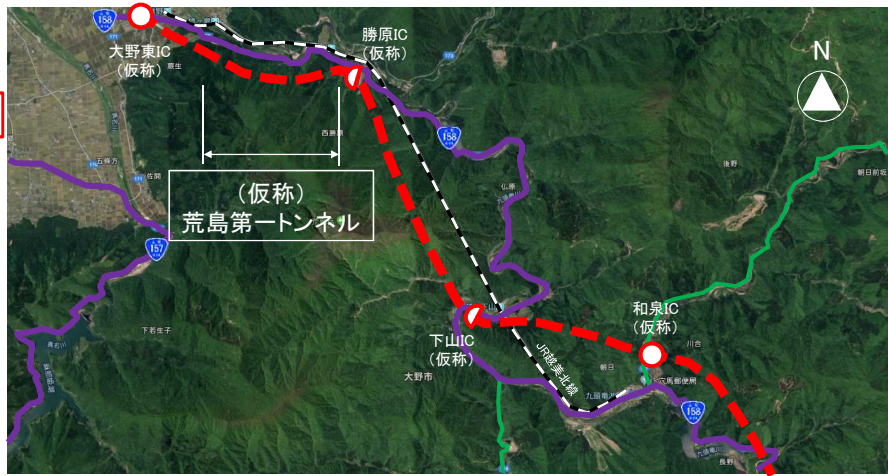
【(仮称) 荒島第一トンネル概要】

- 貫通日時 : 令和2年12月21日(月)午前10時頃
- 場所 : 福井県大野市下唯野地先おおの しもゆいの にしかどはら～西勝原地先
- 延長、幅員 : 2,560m、12.0m(2車線)
- 受注者 : 株式会社安藤・間(下唯野側)
大成建設株式会社(西勝原側)
- 掘削期間 : 平成29年10月～令和2年12月

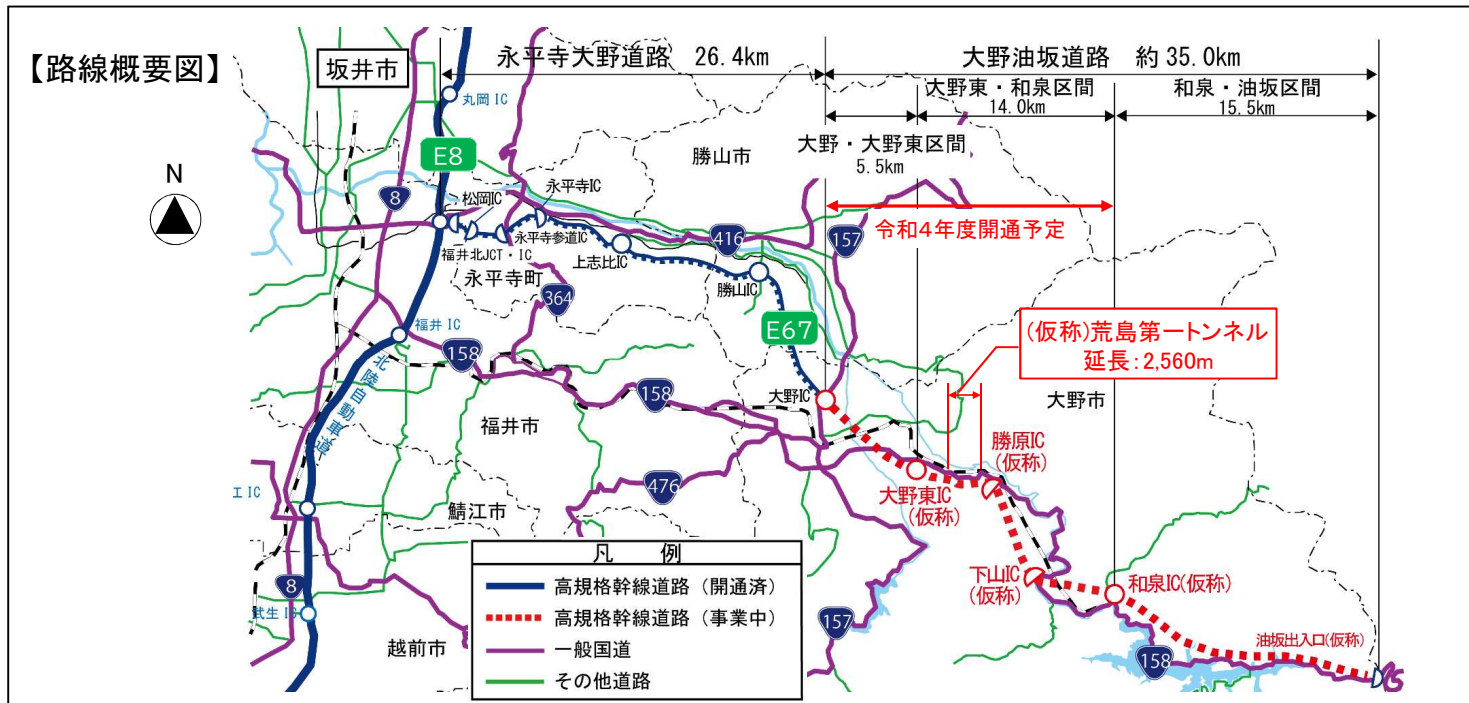
【標準断面図】



【位置図】

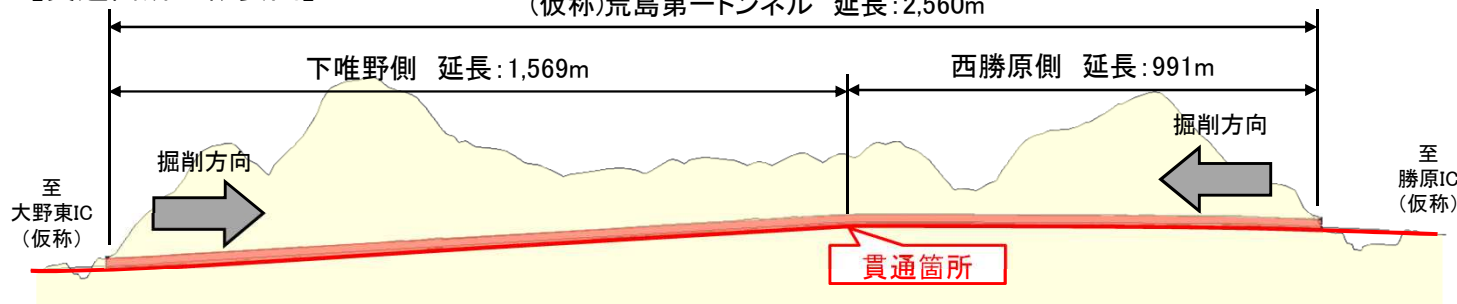


【路線概要図】



【貫通箇所の概要図】

(仮称) 荒島第一トンネル 延長: 2,560m



(仮称) 荒島第一トンネルの施工状況

福井市側(下唯野側)

郡上市側(西勝原側)

【トンネル掘削着手(H29.10.12)】



【トンネル掘削着手(R1.5.22)】



【トンネル掘削完了(R1.10.25)】



【トンネル掘削中(R2.12.14)】



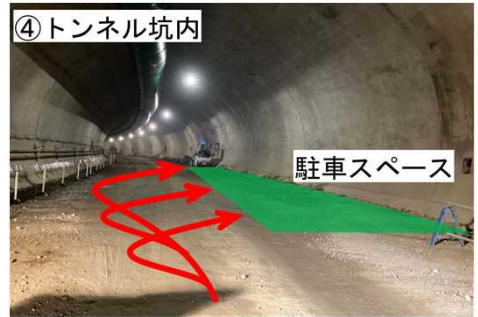
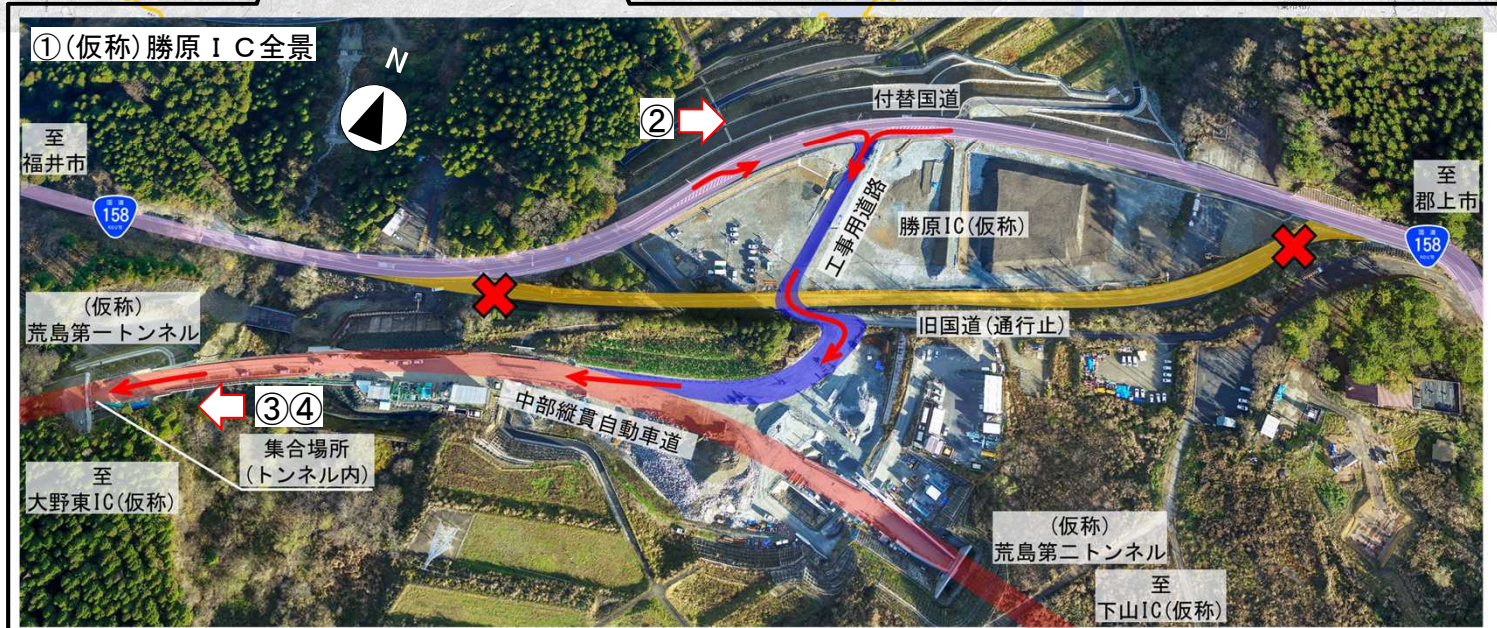
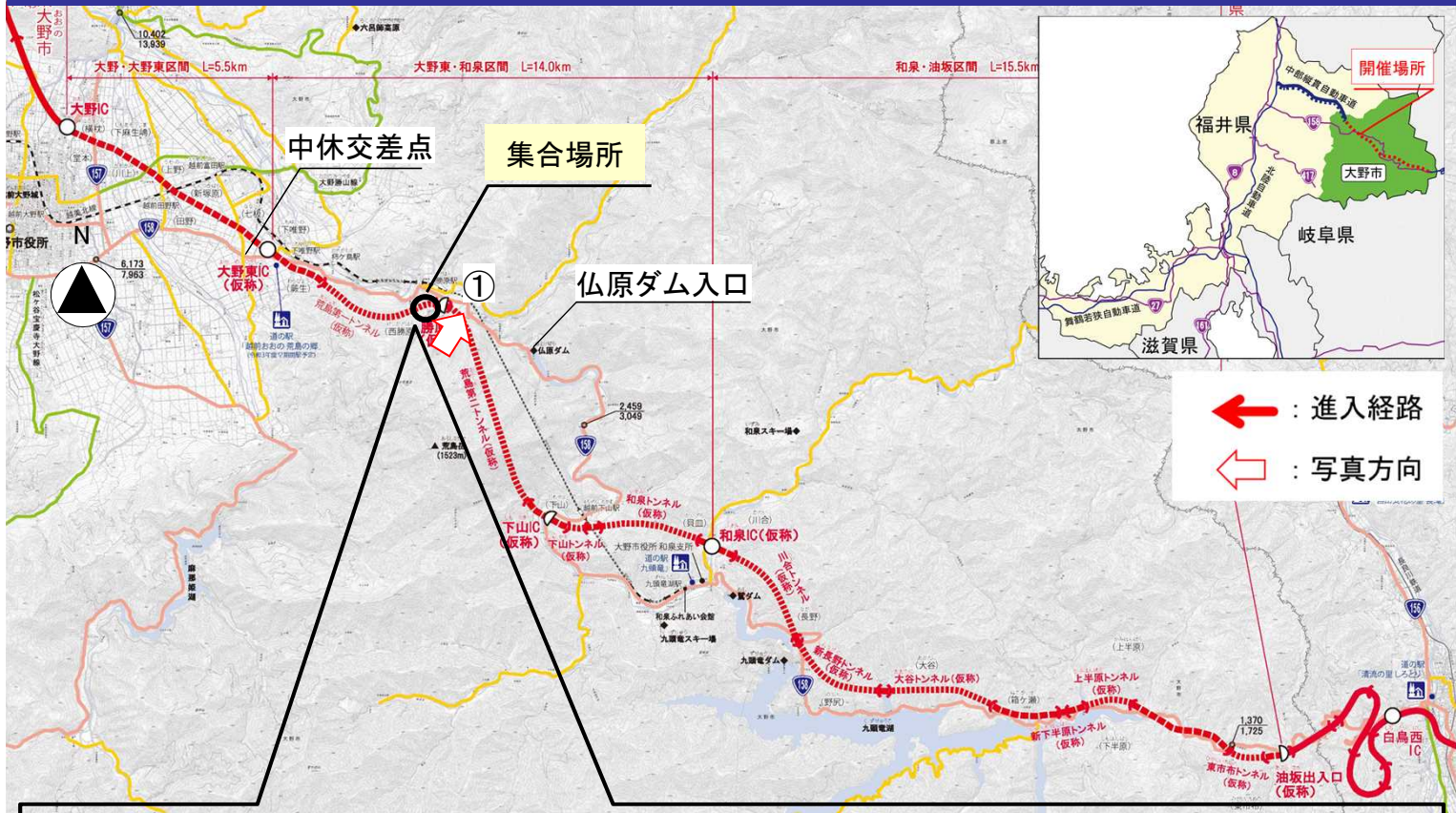
【トンネル覆工完了(R2.11.24)】



【トンネル覆工施工中】



(仮称) 荒島第一トンネルでの集合場所



- 福井から車でお越しの場合
なかやすみ
中休交差点より国道158号を岐阜方面に約7分道なりに進んだところ
※現場への進入は右折レーンを使用願います。
- 岐阜から車でお越しの場合
ほとけはら
仏原ダム入口より国道158号を福井方面に約4分道なりに進んだところ

取材 申込書 (FAX送信票)

福井河川国道道事務所 工務第二課
12/21荒島第一トンネル貫通担当 宛
FAX番号 0776-35-7679
メールアドレス kkr-info-fukui@mlit.go.jp

①貴社名	
②参加人数	
③ご担当者氏名	氏名 所属部署名等
④ご連絡先	住所 〒 電話番号 FAX番号 E-mail
⑤車両台数	

※当日は、**9時30分まで**に集合場所へお越し下さい。係員が貫通箇所へ誘導いたします。

また、新型コロナウイルス感染拡大防止のため、極力少人数で、**マスク・ヘルメット・長靴・腕章を持参**し着用するとともに、汚れても差し支えない服装でお越し下さい。

【申込みに関する問合せ先】

国土交通省 近畿地方整備局 福井河川国道事務所 工務第二課

TEL 0776-35-2751 (工務第二課ダイヤルイン)

※送付状は不要ですので、本紙のみをそのままFAXして下さい。

※メールでの申込みの場合は、メール本文に上記①～⑤を記載の上送付して下さい。

※申し込み期限【**12月17日(木)15時まで**】